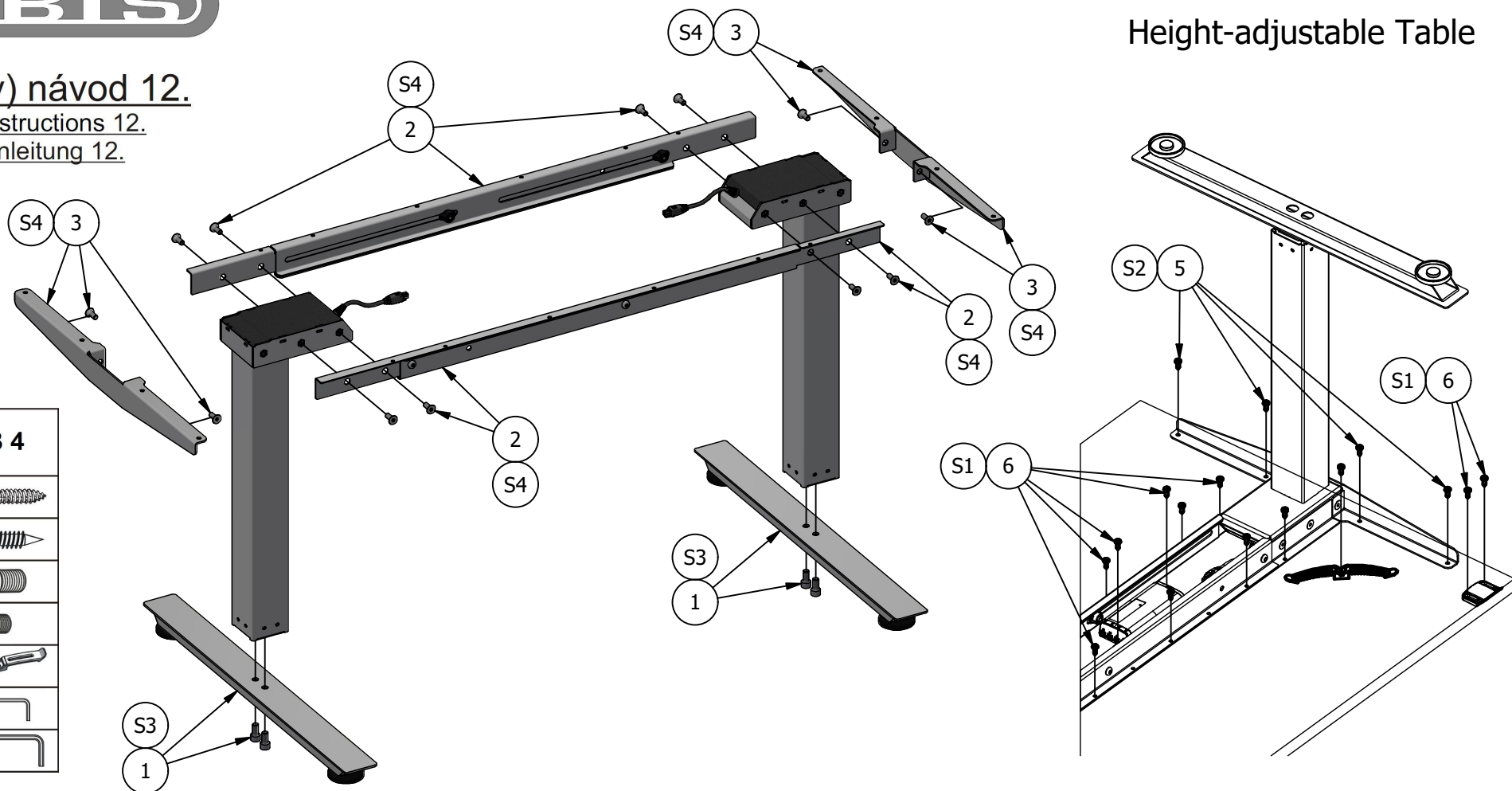


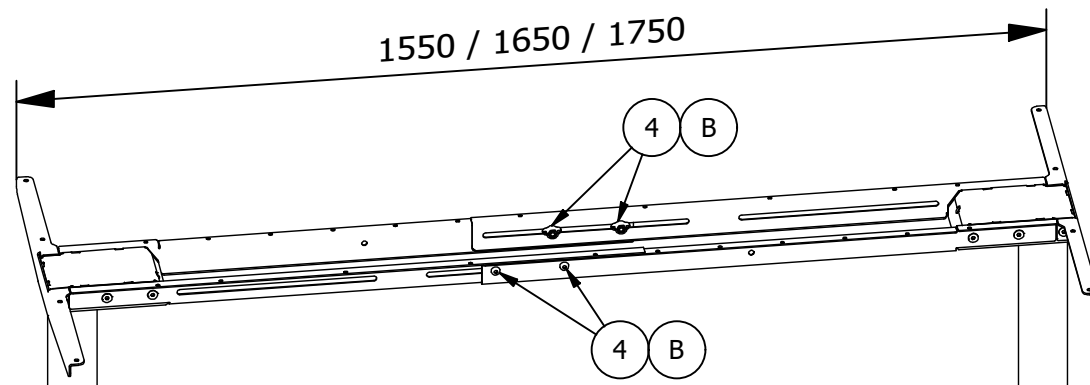
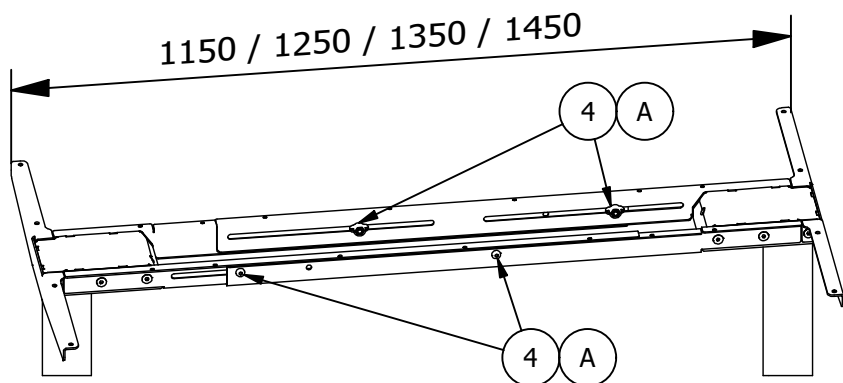
Montážní(y) návod 12.

Assembly instructions 12.

Montageanleitung 12.



H-PO MO R 3 4		
S1	19 ks	
S2	8 ks	
S3	4 ks	
S4	12 ks	
S5	3 ks	
S6	1 ks	
S7	1 ks	



CZ: Návod k použití a údržbě
 Vážení zákazníci,
 kancelářský nábytek HOBIS je vyrobený z laminované dřevotřísky, dále z kovu, plastů a skla. Je zdravotně i hygienicky nezávadný, což dokladuje oprávnění používat značku "Ekologicky šetrný výrobek" a zároveň plně vyhovuje všem příslušným normám a hygienickým předpisům. Při použití a údržbě výrobku prosím respektujte následující pokyny:

Velkou pozornost věnujte přepravě a skladování nábytku, nábytek skladujte v prostorách čistých, suchých, dobře větráných, za co nejmenších teplotných výkyvů, chráněných před přístupem slunečních paprsků a mrazu, při teplotě 15-20 °C.

- Nábytek chraňte před deštěm a přímým stykem s vodou.
- Nábytek chraňte před přímým sláváním teplem.
- Nečistoty odstraňujte pouze čistícími prostředky určenými na nábytek. V žádném případě nepoužívejte k odstranění nečistot ostře předměty a chemická rozpouštědla.
- Nábytkové prvky opatřené kolečky jsou určeny k pojezdu po místnosti. Nelze s nimi přejíždět velké nerovnosti jako např. prah dveří, schody apod.
- Zásadně nepremísťujte smontovanou sestavu! Premísťovať lze pouze jednotlivé prvky!

www.hobis.com

Likvidace
 CZ: Po ukončení životnosti předejte výrobek oprávněné osobě ve smyslu zákona 185/2001 jako odpad kategorie „Ostatní“. Neobsahuje nebezpečné látky. Možno ukládat na skládkách po odpady kategorie O nebo spalovat ve spalovnách odpadů. Nevýžaduje oddělené ukládání na skládkách. Skleněné komponenty nábytku (dveře) jsou vyrobeny ze standardního skla typu Float, které je možno recyklovat jako kategori B - čirý Float.

F: Mode d'emploi et d'entretien
 Chers clients,
 Les meubles de bureau HOBIS sont produits en aggloméré laminé. Du point de vue hygiénique et sanitaire ils ne sont pas nuisibles ce qui démontre l'autorisation d'utiliser la marque "Produit écologique" et en meme temps ils sont conformes a toutes les normes et reglemens hygieniques correspondants. En utilisant et entretienant le produit, veuillez respecter les instructions suivantes:

Prefer une grande attention au transport et au stockage des meubles. Stocker les meubles dans des espaces propres, secs, bien aérés, présentant des différences de température les plus petites possibles, protégés contre l'entrée des rayons de soleil et contre le gel, a la température de 15-20 °C.

Protéger les meubles contre la pluie et le contact direct de l'eau.

Protéger les meubles contre la chaleur directe radiante.

- Éliminer les impuretés exclusivement à l'aide des détergents destinés aux meubles. En aucun cas, n'utiliser d'objets aigus et de solvants chimiques pour éliminer les impuretés.
- Les éléments des meubles pourvus de petites roues ne servent qu'au déplacement dans la chambre. Il ne faut pas s'en servir pour franchir de grands obstacles tels que le seuil de la porte, les escaliers etc.
- Par principe, ne pas déplacer l'ensemble monté! Il n'est possible de déplacer que les éléments singuliers!
- Terminée la durée de vie, veuillez remettre le produit à des personnes autorisées afin de sa liquidation, en conformité avec la législation nationale relative à l'économie des déchets, en tant que déchet ne contenant pas d'éléments dangereux. Il est possible de stocker ces déchets dans les dépôts destinés aux déchets de catégorie O ou de les incinérer dans les usines d'incinération. Il n'est pas nécessaire de les stocker séparément.

EE: Kasutus-ja hooldusjuhend
 Lugupeetud kliendid,
 büromööbel HOBIS on toodetud lamineeritud puitlaastplaadist. Materjal on terveisele kahjutu ja hügieeniline, mis õigustab „Ökoloogiliselt puhta toote“ märgi kasutamist, vastates seejuures kõigile ettenähtud nõuetele. Toote kasutamisel ja hooldamisel palun järgida järgnevat näpunäidet:

- Pöörake tähelepanu mööbli transportimisele ning ladustamisele, hoidke mööblit puhas, kuivades ning hästi õhutatavates vähesete temperatuuril muutustega ruumides, kaitsitud päikesevalguse ning külma eest, 15-20 °C temperatuuril juures.
- Hoidke mööblit vihma ning veega vahetu kokkupuute eest.
- Hoidke mööblit otsese päikesekiirte eest.
- Määratud kohti puhastage mööblite ettenähtud puhastusvahenditega. Mingil juhul ärge kasutage puhastamiseks teravaid esemeid ega keemilisi lahusteid.
- Ratastega mööbliesemed on mõeldud kasutamiseks siseruumides. Neid ei saa kasutada ebatasastel pindadel, nagu näiteks on uste läved, trepid jms.
- Ärge paigutage kokkumonteeritud mööblit ümber! Tehke ümberpaigutust ainult lahti monteeritud!
- Pärast kasutusea lõppemist tuleb toode anda tavajäätmena kõrvaldamiseks pädevale asutusele.
- Kooskõlas sisenikliku jäätmemajanduse seadusandlusega. Toodet võib ladustada ja põletada jäätmepõletusseadmetes. See ei vaja prügilates eraldi ladustamist.

CZ: Zárucní list
 Výrobce kancelářského nábytku prodávávaného pod chráněným označením HOBIS, HON a.s., Srbská 347/2, Praha 6, 160 00 poskytuje záruku 60 měsíců. Záruční doba začíná běžet ode dne zakoupení zboží konečným spotřebitelem a potvrzením tohoto záručního listu prodejcem s uvedením data prodeje. Záruka se nevztahuje na vady zboží způsobené dopravou, nevhodným skladováním, nesprávně provedenou montáží, opravou, údržbou nebo nesprávným použitím zboží a na vady způsobené přemísťováním smontované sestavy a mechanickým poškozením. Po dobu běhu záruky jsou také dostupné náhradní díly pro případnou opravu nepodléhající záruce. S případnými požadavky kontaktujte svého prodejce.

SK: Návod na použitie a údržbu
 Vážení zákazníci,
 kancelářský nábytek HOBIS je vyrobený z laminované dřevotřísky, dále z kovu, plastů a z skla. Je zdravotně i hygienicky nezávadný, čím má oprávnění používat značku "Ekologicky šetrný výrobek" a zároveň plně vyhovuje všem příslušným normám a hygienickým předpisům. Prosíme, aby ste při použití a údržbě výrobku respektovali nasledujúce pokyny:

- Velkou pozornost věnujte přepravě a skladování nábytku, nábytek skladujte v prostorách čistých, suchých, dobře větráných, chráněných před přístupem slunečních lúčov a mrazu, při čo najmenších teplotných výkyvoch, pri teplote 15-20 °C.
- Nábytek chraňte pred dažďom a priamym stykom s vodou.
- Nábytok chráňte pred priamym sláváním teplom.
- Nečistoty odstraňujte len čísiacimi prostriedkami určenými na nábytok. V žiadnom prípade nepoužívajte na odstránenie nečistôt ostre predmety a chemická rozpúšťadlá.
- Nábytkové prvky opatrené koleškami sú určené na pojazd po miestnosti. Neslobodno s nimi prechádzať cez veľké nerovnosti, ako napr. prah dverí, schody apod.
- Zásadne nepremiesťujte zmontovanú zostavu! Premiesťovať možno len jednotlivé prvky!
- Po ukončení životnosti odovzdajte výrobok na likvidáciu oprávnenej osobe v zmysle národnej legislatívy odpadového hospodárstva ako odpad bez nebezpečných zložiek.
- Možno skladovať alebo spaľovať v spaľovniach odpadov. Nevýžaduje oddelené skladovanie.

GB, USA: Operation and Maintenance Manual
 Dear Customers,
 officefurniture HOBIS is made of laminate chipboard. It is health and hygienic safe, which is accounted for by titled use of mark "Ecology friendly product" and at the same time it fully complies with all relevant standards and hygienic rules. In use and maintenance of the product please follow these instructions:

- Be particularly careful with transport and storage of the furniture; keep the furniture in clean, dry and well aired places with minimum temperature fluctuations protected from sunrays and frost, at the temperature of 15-20 °C.
- Protect the furniture from rain and direct contact with water.
- Protect the furniture from direct radiant heat.
- To remove dirt, use only special cleaning products for furniture. Never use any sharp objects and chemical dissolvents to remove dirt.
- Furniture components with wheels are designed for room traversing. Do not move them through big surface unevenness e.g. doorstep, stair etc.
- Never displace the furniture in assembled state!
- Only separate units can be displaced!
- Upon the lifetime expiry, handover the product to authorized persons in line with the national waste management related legislation as a waste free of hazardous components. It can be disposed of or incinerated in waste incinerating plants. It does not require separate storage in stockyards.

D: Hinweise zum Nutzen und zur Pflege
 Sehr geehrte Kunden,
 das Büromöbel HOBIS wird aus laminierten Holzspanplatten hergestellt. Solches Möbel ist gesundheitlich und hygienisch unschädlich und ist berechtigt die Marke "Umweltfreundliches Erzeugnis" zu tragen, sowie vollständig sämtlichen zugehörigen Normen und hygienischen Vorschriften entspricht. Während der Benutzung und bei der Pflege bitten wir um Einhaltung folgender Hinweise:

- Größe Beachtung widmen Sie dem Transport und der Lagerung des Möbels. Lagern Sie das Möbel in sauberen, trockenen und gut belüfteten Räumen, ohne Temperaturschwankungen, geschützen gegen direkter Sonnenstrahlung und gegen Frost, bei Temperaturen 15 - 20 °C.
- Schützen Sie das Möbel vor dem Regen und vor dem direkten Kontakt mit Wasser.
- Schützen Sie das Möbel vor der direkten Strahlungswärme.
- Verrainigungsarbeiten begeben Sie nur mit solchen Reinigungsmitteln, die für das Möbel bestimmt sind. Auf keinen Fall benutzen Sie zur Behebung von Verunreinigkeiten scharfe Gegenstände oder chemische Lösungsmittel.
- Die mit Rädern versehenen Möbелеlemente sind zum Bewegen in Räumen bestimmt. Es ist nicht möglich, mit denen größere Unebenheiten zu überfahren, wie z.B. Türschwelen, Treppen u.ä.
- Grundsätzlich ist es nicht erlaubt mit der zusammengebauten Garnitur zu bewegen! Es ist möglich nur einzelne Elemente umzustellen!
- Nach der Beendigung der Haltbarkeit übergeben Sie das Produkt zur Entsorgung den zuständigen Personen im Sinne der nationalen Legislative über die Abfall als Abfall ohne die gefährlichen Bestandteile. Es ist möglich zu lagern oder in den Abfallverbrennungsanlagen zu verbrennen. Es benötigt keine getrennten Auflagerungen auf den Deponien.

RU: Инструкция по применению и уходу
 Уважаемые клиенты!
 Мебельте предназначены для офиса от марката HOBIS са произведени от ламинирани талашити. Те са безопасни и безвредни от хигиенна гледна точка, което е гарантирано от разрешението да се употребява названното „Екологично безвреден продукт“ и същевременно напълно изпълняват изискванията на съответните нормативи и хигиенни изисквания. При употребата и поддръжката на продукта, моля да спазвате следните указания:

- Голямо внимание отделете на транспорта и складирването на мебелите, складирайте ги в чисти, сухи, добре вентилирани помещения, при минимални температурни колебания, павете ги от дъстля на преките слънчеви лъчи и студ, при температура от 15 до 20 °C.
- Мебелите павете от дъжд и пряк контакт с вода.
- Мебелите павете от прякото влияние на излъчваната топлина.
- Замърсяванията отстранявайте само с предназначени за тази цел препарати, т.е. използвайте препаратите предназначени за мебели. В никакъв случай не употребявайте за почистването им остри предмети и химически разтворители.
- Тези части на мебелите които са снабдени с колелца са предназначени за передвижването им в помещение. С тях не може да се преминават големи препятствия като например прагове на врати, стъпал
- В никакън случай не премествайте слобената комбинация! Преместването могат да бъдат само отделните елементи!
- След изтичането на срокът на годност на продукта предайте произведеното на ликвидирание на оторизирани лица по смисъла на националното законодателство за третиране на отпадъците като отпадъци несъдържащи опасни съставки. Може да се складират или да бъдат изгорени в инсталации за изгаряне на отпадъци. Не се изисква отделно отлагане в депата.

RU: Инструкция по применению и уходу
 Уважаемые клиенты!
 Офисная мебель HOBIS (ХОБИС) изготовлена из ламинированной древесностружечной плиты. Она безвредна с точки зрения здоровья и гигиены, что подтверждает право использовать марку „Экологически безвредный продукт“, и одновременно полностью отвечает всем соответствующим стандартам и гигиеническим предписаниям. При применении и уходе за продуктом пожалуйста соблюдайте следующие инструкции:

- Большое внимание уделяйте перевозке и хранению мебели, храните мебель в чистых, сухих и хорошо проветриваемых пространствах, при как можно меньших перепадах температуры, охраняемых от присутствия солнечных лучей и мороза, при температуре 15-20 °C.
- Берегите мебель от дождя и п прямого контакта с водой.
- Берегите мебель от прямого лучистого тепла.
- Заряжения удаляйте только при помощи предназначенных для мебели чистящих средств. Ни в коем случае не применяйте для удаления загрязнений острые предметы и химические растворители.
- Элементы мебельных изделий, оснащенные колесиками, предназначены для передвижения в помещении. Невозможно с ними переезжать через большие неровности как например порог двери, ступеньки и т.п.
- Ни в коем случае не допускайте перемещения набора в собранном виде! Перемещать возможно лишь отдельные элементы!
- После окончания срока службы изделие для ликвидации сдайте компетентным лицам согласно национального законодательства о отходном хозяйствовании, как отходы не вмещающие опасные компоненты. Возможно складывать или сжигать в мусоросжигальных станциях. Не требует особенного укладки на свалках.

PL:Instrukcja użytkowania i konserwacji.
 Szanowni klienci,
 meble biurowe HOBIS wyprodukowano z laminowanych płyt wiórowych. Są one bezpieczne dla zdrowia oraz odpowiednie pod względem higienicznym, co potwierdza dodatkowo uprawnienie do oznaczenia ich znakiem „Produkt ekologiczny“. Jednocześnie meble te odpowiadają wszelkiemu normom oraz przepisom higienicznym. Podczas użytkowania i konserwacji mebli prosimy o respektowanie następujących zaleceń:

- Szczególną uwagę proszę zwrócić na transport i składowanie mebli. Meble należy przechowywać w pomieszczeniach czystych, suchych, dobrze klimatyzowanych, z jak najniższą amplitudą zmian temperatury, chroniących przed oddziaływaniem promieni słonecznych oraz mrozu.Optymalny przedział temperatur wynosi 15-20°C.
- Meble należy chronić przed deszczem oraz innym bezpośrednim oddziaływaniem wody.
- Meble należy chronić przed bezpośrednim wpływem źródła ciepła.
- W przypadku likwidacji po zakończeniu użytkowania meble należy przekazać jednostkom uprawnionym do zagospodarowania odpadów zwykłych, zgodnie z obowiązującymi w tym zakresie prawem. Meble można składować lub likwidować przez spalanie w uprawnionych do tego miejscach-nie stanowią zagrożenia dla środowiska. Nie wymagają oddzielnego miejsca do składowania.

LX: Eksploatacijos ir priežiūros instrukcija
 Gerbiami klientai,
 biuro baldai HOBIS yra pagaminti iš laminuotų medienos drožlių plokščių. Gaminyso sveikatai netenkamas yra higieniškas, tai patvirtina ir leidimas naudoti žymėjimą „Ekologiškas gaminyso“, o taip pat atitinka visas atitinkamas normas bei higienos reikalavimus. Gaminio eksploatacijos ir priežiūros metu vadovaukitės sekančiais nurodymais:

- Didelį dėmesį skirkite baldų pervėžimui ir saugojimui, baldus laikykite švariose, sausose ir vėdinamose su minimaliais temperatūros svyravimais patalpose, apsaugotose nuo saulės spindulių ir šalčio, 15-20 °C temperatūroje.
- Saugokite baldus nuo lietaus ir vandens poveikio.
- Saugokite baldus nuo šilumų skleidžiančių šaltinių.
- Nevarium valykite baldams skirtomis valymo priemonėmis. Nešvarumų valymui draudžiama naudoti aštrius daiktus ir cheminius tirpiklius.
- Baldai yra aprūpinti ratukais, kuriais je stumdomi keičiant jų poziciją patalpoje. Draudžiama baldus stumdyti per durų slenksčius, laiptais ir pan.
- Draudžiama stumdyti sumontuotų baldų sistemas! Galima stumdyti tik atskirus sistemos elementus!
- Pėc darbųba už beigām dododeti atkritimus pilnavarotiąm personām likvidēšanai attiecīgās valsts tiesību aktu pr atkritumu apsaimniekošanū izpratnē kā atkritumus bez bīstamām sastāvdaļām. Atkritumus ir iespējams apglabāt atkritumu pilnigonos vai sadedzināt atkritumu sadedzināšanas iekārtās. Nie nepieciešama nošķirta novietošana atkritumu pilnigonos.

MSR 3 1200	H-T 1200 S, H-PO MO R 3 4, H-O MO R 3
MSR 3 1400	H-T 1400 S, H-PO MO R 3 4, H-O MO R 3
MSR 3 1600	H-T 1600 S, H-PO MO R 3 4, H-O MO R 3
MSR 3 1800	H-T 1800 S, H-PO MO R 3 4, H-O MO R 3
MSR 3M 1200	H-T 1200 S, H-PO MO R 3 4, H-O MO R 3M
MSR 3M 1400	H-T 1400 S, H-PO MO R 3 4, H-O MO R 3M
MSR 3M 1600	H-T 1600 S, H-PO MO R 3 4, H-O MO R 3M
MSR 3M 1800	H-T 1800 S, H-PO MO R 3 4, H-O MO R 3M