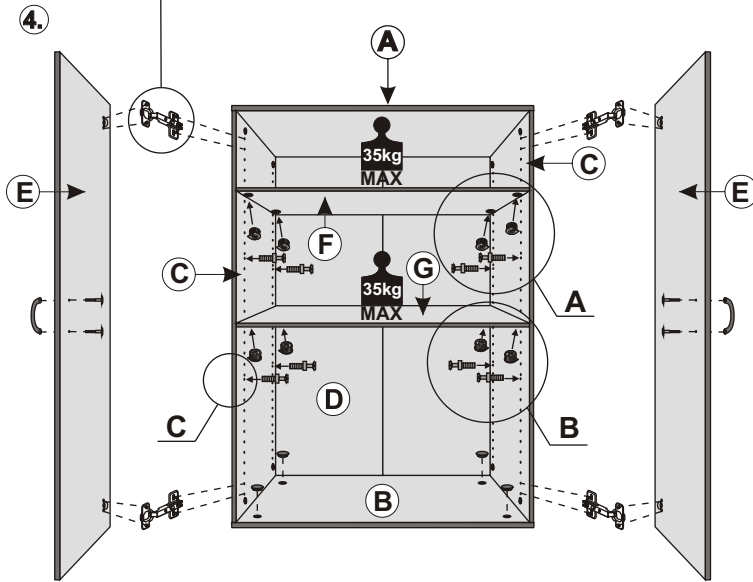
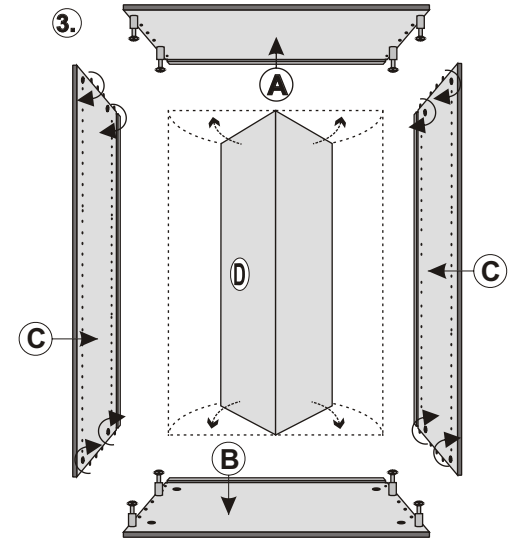
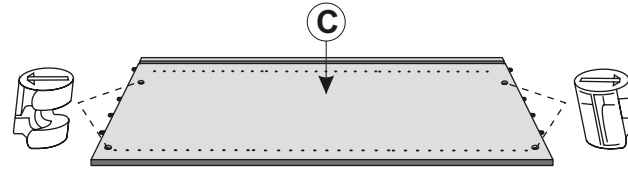
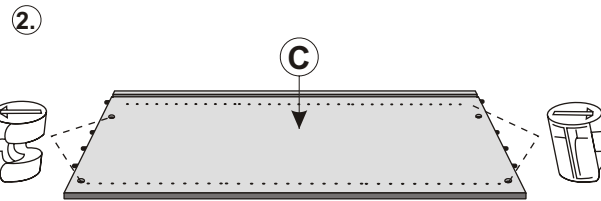
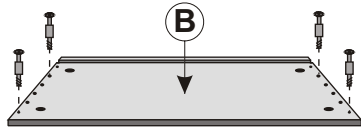
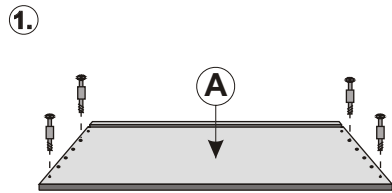
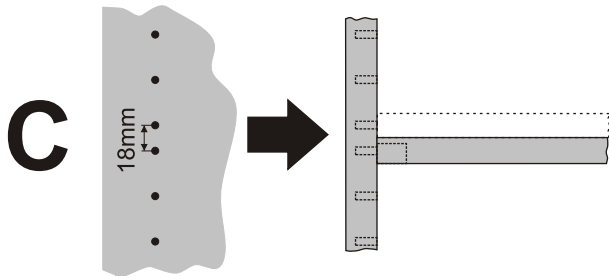
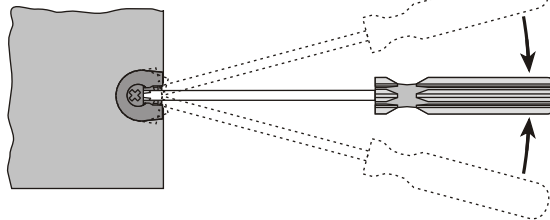
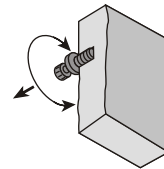
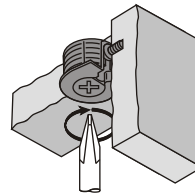
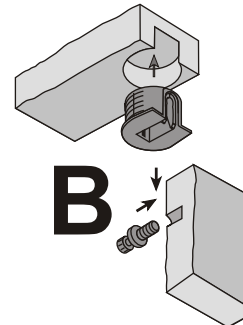
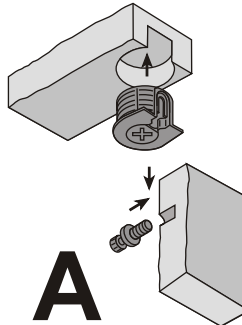


**Montážní(y) návod 17.**  
 Assembly instructions 17.  
 Montageanleitung 17.

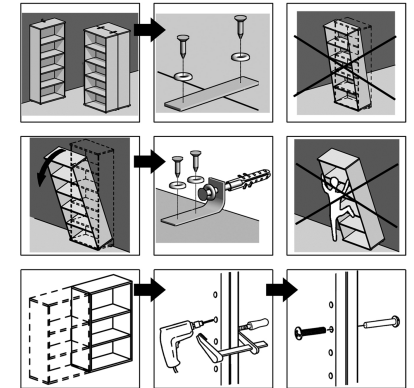


CZ: Pevná police  
 SK: Pevná policia  
 GB,USA: Fixed shelf  
 DE: Mittelboden

CZ: Volná police  
 SK: Volná policia  
 GB,USA: adjustable shelf  
 DE: Einlegeboden



H-D D	1 ks	
	3 ks	
	2 ks	
	1 ks	
	1 ks	
	8 ks	
H-H D, H-H 1 D, H-L D, H-L 1 D	8 ks	
	8 ks	
	1 ks	
	2 ks	
	8 ks	
H-E H D	8 ks	
	1 ks	
	4 ks	
	4 ks	
H-C D	4 ks	
	4 ks	
	2 ks	
	2 ks	
H-E C D	4 ks	
	6 ks	
	6 ks	
H-C V D	4 ks	
	4 ks	
	4 ks	
	4 ks	
H-C 2 D	4 ks	
	4 ks	
	8 ks	
	4 ks	
	2 ks	
H-E D	8 ks	
	4 ks	
H-I D, H-P D	4 ks	
	2 ks	
H-I 1 D, P 1 D	4 ks	
	2 ks	



D 5 80	H-C 2 D, H-D D, H-B D
D 5 80 00	H-C 2 D, H-D D, H-B D, H-E D (H-E Z D, H-E ZH D), H-USN 2 (H-Uxx 2)
D 5 80 01	H-C V D, H-D D, H-ED (H-E Z D, H-E ZH D), H-VSV, H-USN 2 (H-Uxx 2)
D 5 80 03	H-C 2 D, H-D D, H-B D, H-I D (H-I Z D), H-USN 2 (H-Uxx 2)
D 5 80 04	H-C 2 D, H-D D, H-B D, H-P D (H-P Z D), H-USN 2 (H-Uxx 2)
D 5 80 05	H-C 2 D, H-D D, H-B D, 2 x H-I D (H-I Z D), 2 x H-USN 2 (H-Uxx 2)
D 5 80 06	H-C 2 D, H-D D, H-B D, H-P D (H-P Z D), H-I D (H-I Z D), 2 x H-USN 2 (H-Uxx 2)
D 5 80 07	H-C 2 D, H-D D, H-B D, H-I D (H-I Z D), H-JCS D, 2 x H-KOV CS, 2 x H-USN 2 (H-Uxx 2)
D 5 80 08	H-C 2 D, H-D D, H-B D, H-P D (H-P Z D), H-JCS D, 2 x H-KOV CS, 2 x H-USN 2 (H-Uxx 2)
D 5 80 09	H-C 2 D, H-D D, H-B D, H-I D (H-I Z D), H-NCS D, 2 x H-KOV CS, 2 x H-USN 2 (H-Uxx 2)
D 3 80	H-C 2 D, H-L D
D 3 80 01	H-C 2 D, H-L D, H-P D (H-P Z D), H-USN 2 (H-Uxx 2)
D 3 80 02	H-C 2 D, H-L D, H-I D (H-I Z D), H-USN 2 (H-Uxx 2)
D 3 80 04	H-C 2 D, H-L D, H-NCS, 2 x H-KOV CS, H-USN 2 (H-Uxx 2)
D 3 80 05	H-C 2 D, H-L D, H-JCS, 2 x H-KOV CS, H-USN 2 (H-Uxx 2)
D 3 40	H-K 1 D, H-L 1 D
D 3 40 01	H-K 1 D, H-L 1 D, H-P 1 D (H-P 1 Z D), H-USN 1 (H-Uxx 1)
D 3 40 02	H-K 1 D, H-L 1 D, H-NCS 1 D, H-USN 1 (H-Uxx 1)
D 2 80	H-C D, H-H D
D 2 80 01	H-C D, H-H D, H-I D (H-I Z D), H-USN 2 (H-Uxx 2)
D 2 80 02	H-C D, H-H D, H-JCS D, 2 x H-KOV CS, H-USN 2 (H-Uxx 2)
D 2 40	H-K D, H-H 1 D
D 2 40 01	H-K D, H-H 1 D, H-I 1 D (H-I 1 Z D), H-USN 1 (H-Uxx 1)
D 2 40 02	H-K D, H-H 1 D, H-JCS 1 D, H-KOV CS, H-USN 1 (H-Uxx 1)



www.hobis.com

**CZ:** Po ukončení životnosti předejte výrobek oprávněné osobě ve smyslu zákona č. 185/2001 Sb. jako odpad kategorie „Ostatní“. Neobsahuje nebezpečné složky. Možná ukládat na skládkách pro odpady kat. O nebo spalovat ve spalovnách odpadů. Nevýžaduje oddělené ukládání na skládkách.

**CZ: Návod k použití a údržbě**  
 Vážení zákazníci,  
 kancelářský nábytek HOBIS je vyrobený z laminované dřevotřísky. Je zdravotně i hygienicky nezávadný, což dokladuje oprávnění používat značku "Ekologicky šetrný výrobek" a zároveň plně vyhovuje všem příslušným normám a hygienickým předpisům. Při použití a údržbě výrobku prosím respektujte následující pokyny:  
 - Velkou pozornost věnujte přepravě a skladování nábytku, nábytek skladujte v prostorách čistých, suchých, dobře větraných, za co nejmenších teplotních výkyvů, chráněných před přístupem slunečních paprsků a mrazu, při teplotě 15-20 °C.  
 - Nábytek chráňte před deštěm a přímým stykem s vodou.  
 - Nábytek chráňte před přímými slávy tím teplem.  
 - Nečistoty odstraňujte pouze čistícími prostředky určenými na nábytek. V žádném případě nepoužívejte k odstranění nečistot ostré předměty a chemická rozpouštědla.  
 - Nábytkové prvky opatřené kolečky jsou určeny k pojezdu po místnosti. Nelze s nimi přejíždět velké nerovnosti jako např. prah dveří, schody apod.  
 - Zásadně nepřemísťujte smontovaný sestavu! Přemísťovat lze pouze jednotlivé prvky!

**CZ: Záruční list**  
 Výrobce kancelářského nábytku prodávávaného pod chráněným označením HOBIS, společnost HON a.s., Skřipov 224, PŠČ: 747 45, Česká republika, poskytuje záruku na kancelářský nábytek HOBIS v délce 60 měsíců, tato záruka se nevztahuje na kancelářský nábytek HOBIS Basic, kde délka záruky činí 24 měsíců. Záruční doba počíná běžet ode dne zakoupení zboží konečným spotřebitelem a potvrzením tohoto záručního listu prodejcem s uvedením data prodeje. Záruka se nevztahuje na vady zboží způsobené dopravou, nevhodným skladováním, nesprávně provedenou montáží, opravou, údržbou nebo nesprávným použitím zboží a zejména na vady způsobené přemísťováním smontované sestavy a mechanickým poškozením.

**SK: Návod na použitie a údržba**  
 Vážení zákazníci,  
 kancelářský nábytek HOBIS je vyrobený z laminovanej dřevotriesky. Je zdravotne a hygienicky nezávadný, čím má oprávnenie používať značku "Ekologicky šetrný výrobok" a zároveň plne vyhovuje všetkým príslušným normám a hygienickým predpisom. Prosíme, aby ste pri použití a údržbe výrobku rešpektovali nasledujúce pokyny:  
 - Veľkou pozornosť venujte preprave a skladovaniu nábytku, nábytek skladujte v priestoroch čistých, suchých, dobre vetraných, chránených pred prístupom slnečných lúčov a mrazu, prič o najmenších teplotných výkyvoch, pri teplote 15-20 °C.  
 - Nábytok chráňte pred dažďom a priamym stykom s vodou.  
 - Nábytok chráňte pred priamym slávy tím teplotom.  
 - Nečistoty odstraňujte len čistiacimi prostriedkami určenými na nábytok. V žiadnom prípade nepoužívajte na odstránenie nečistôt ostré predmety a chemické rozpúšťadlá.  
 - Nábytkové prvky opatrené kolečkami sú určené na pojazd po miestnosti. Neslobodno s nimi prechádzať cez veľké nerovnosti, ako napr. prah dverí, schody apod.  
 - Zásadne nepremiestňujte zmontovanú zostavu! Premiestňovať možno len jednotlivé prvky!  
 Po ukončení životnosti odovzdajte výrobok na likvidáciu oprávnenej osobe v zmysle národnej legislatívy spôsobenej hospodárstva ako odpad bez nebezpečných zložiek.  
 Možno skladovať alebo spaľovať v spaľovniach odpadov. Nevýžaduje oddelene skladovanie.

**GB, USA: Operation and Maintenance Manual**  
 Dear Customers,  
 officefurniture HOBIS is made of laminate chipboard. It is health and hygienic safe, which is accounted for by titled use of mark "Ecology friendly product" and at the same time it fully complies with all relevant standards and hygienic rules. In use and maintenance of the product please follow these instructions:  
 - Be particularly careful with transport and storage of the furniture; keep the furniture in clean, dry and aired places with minimum temperature fluctuations protected from sunrays and frost, at the temperature of 15-20 °C.  
 - Protect the furniture from rain and direct contact with water.  
 - Protect the furniture from direct radiant heat.  
 - To remove dirt, use only special cleaning products for furniture. Never use any sharp objects and chemical dissolvents to remove dirt.  
 - Furniture components with wheels are designed for room traversing. Do not move them through big surface unevenness e.g. doorstep, stair etc.  
 - Never displace the furniture in assembled state!  
 Only separate units can be displaced!  
 Upon the lifetime expiry, handover the product to authorized persons in line with the national waste management related legislation as a waste free of hazardous components. It can be disposed of or incinerated in waste incinerating plants. It does not require separate storage in stockyards.

**D: Hinweise zum Nutzen und zur Pflege**  
 Sehr geehrte Kunden,  
 das Büromöbel HOBIS wird aus laminierten Holzspanplatten hergestellt. Solches Möbel ist gesundheitlich und hygienisch unschädlich und ist berechtigt die Marke "Umweltfreundliches Erzeugnis" zu tragen, sowie vollständig sämtlichen zugehörigen Normen und hygienischen Vorschriften entspricht. Während der Benutzung und bei der Pflege bitten wir um Einhaltung folgender Hinweise:  
 - Große Beachtung widmen Sie dem Transport und der Lagerung des Möbels. Lagern Sie das Möbel in sauberen, trockenen und gut belüfteten Räumen, ohne Temperaturschwankungen, geschützen gegen direkter Sonnenstrahlung und gegen Frost, bei Temperaturen 15 - 20 °C.  
 - Schützen Sie das Möbel vor dem Regen und vor dem direkten Kontakt mit Regen.  
 - Schützen Sie das Möbel vor der direkten Strahlungswärme.  
 - Verunreinigungen heben Sie nur mit solchen Reinigungsmitteln, die für das Möbel bestimmt sind. Auf keinen Fall benutzen Sie zur Behebung von Verunreinigungen scharfe Gegenstände oder chemische Lösungsmittel.  
 - Die mit Rädern versehenen Möbelemente sind zum Bewegen in Räumen bestimmt. Es ist nicht möglich, mit denen größere Unebenheiten zu überfahren, wie z. B. Türschwellen, Treppen u.ä.  
 - Grundsätzlich ist es nicht erlaubt mit der zusammengebauten Ganzzug zu bewegen! Es ist möglich nur einzelne Elemente umzustellen!  
 Nach der Beendigung der Haltbarkeit übergeben Sie das Produkt zur Entsorgung den zuständigen Personen im Sinne der nationalen Legislative über die Abfallwirtschaft als Abfall ohne die gefährlichen Bestandteile. Es ist möglich zu lagern oder in den Abfallverbrennungsanlagen zu verbrennen. Es benötigt keine getrennten Auflagerungen auf den Deponien.

**F: Mode d'emploi et d'entretien**  
 Chers clients,  
 les meubles de bureau HOBIS sont produits en aggloméré laminé. Du point de vue hygiène et sanitaire ils ne sont pas nuisibles ce qui démontre l'autorisation d'utiliser la marque "Produit écologique" et en même temps ils sont conformes a toutes les normes et règlements hygiéniques correspondants. En utilisant et entretenant le produit, veuillez respecter les instructions suivantes:  
 - Preter une grande attention au transport et au stockage des meubles. Stocker les meubles dans des espaces propres, secs, bien aérés, présentant des différences de température les plus petites possibles, protégés contre l'entrée des rayons de soleil et contre le gel, a la température de 15-20 °C.  
 - Protéger les meubles contre la pluie et le contact direct de l'eau.  
 - Protéger les meubles contre la chaleur directe radiante.  
 - Eliminer les impuretés exclusivement a l'aide des détergents destinés aux meubles. En aucun cas, n'utiliser d'objets aigus et de solvants chimiques pour éliminer les impuretés.  
 - Les éléments des meubles pourvus de petites roues ne servent qu'au déplacement dans la chambre. Il ne faut pas s'en servir pour franchir de grands obstacles tels que le seuil de la porte, les escaliers etc.  
 - Par principe, ne pas déplacer l'ensemble monté! Il n'est possible de déplacer que les éléments singuliers! Terminée la durée de vie, veuillez remettre le produit a des personnes autorisées afin de sa liquidation, en conformité avec la législation nationale relative à l'économie des déchets, en tant que déchet ne contenant pas d'éléments dangereux. Il est possible de stocker ces déchets dans les dépôts destinés aux déchets de catégorie O ou de les incinérer dans les usines d'incinération. Il n'est pas nécessaire de les stocker séparément.

**HU: Használati és ápolási útmutató**  
 Tisztelt Ügyfél!  
 A HOBIS irodabútor laminált farostlemezből készül. Egészségesügyi és higiéniai szempontból ártalmatlan, amit a "Környezetbarát termék" megjelölés igazol. A termék használata és ápolása során kérjük, szíveskedjen betartani az alábbi utasításokat:  
 - Fordítson különös figyelmét a bútor szállítása és tárolására. A bútor tárolja tiszta, száraz, jól szellőző, lehetőleg minél kisebb hőingadozásnak kitett helyiségben, védve a közvetlen napfénytől és fátólól, 15-20 °C mellett.  
 - A bútor óvja az esőtől és vízzel való közvetlen érintkezéstől.  
 - A bútor óvja a közvetlen hőugázástól.  
 - A szennyezéseket csupán bütörisztásra szánt készítményvel távolítsa el. Semmi eselen se használjon a szennyezőreket eltávolítására éles tárgyakat vagy vegyi oldószereket.  
 - A görögös bútorerekem helyiségben történő mozgatásra szántak. Nem alkalmasak nagyobb szintkülönbségek, pl. küszöb, lépcső síb, leközdésére.  
 - Sose mozgassa az összerakott bútorösszeállítást! Az egyes bútorerekem csak külön-külön mozgathatók!  
 A termék használata után kérjük hogy a 185/2001 Zb. törvény értelmében mint „Egyéb hulladék”, kategóriába sorolt hulladékként adja át, az ezzel megbízottakkal. Nem tartalmaz veszélyes anyagot!Raktározható vagy ezzel megbízott égetőhelyen elégethető. Nem szükséges külön megkülönböztetve tárolni.

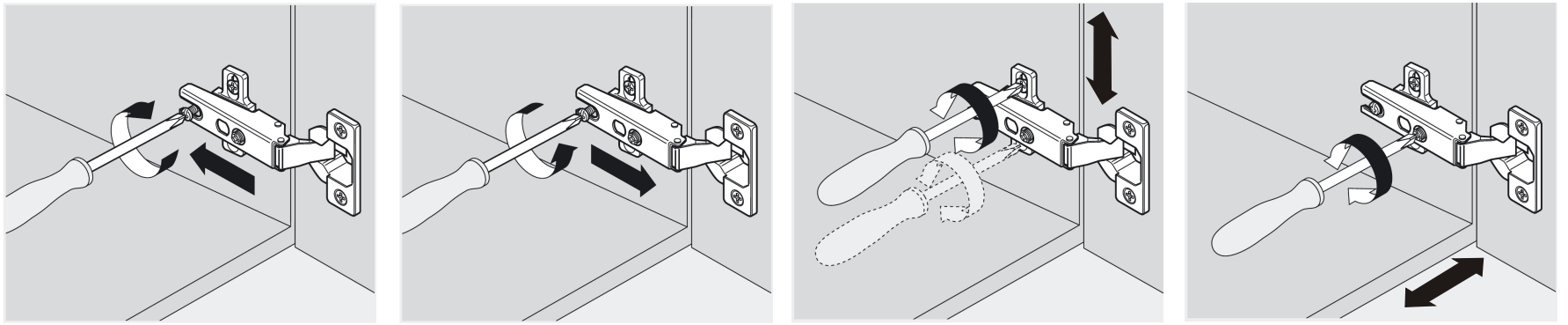
**BU: Начин на употреба и поддръжка**  
 Уважаеми клиенти!  
 Мебелите предначинени за офиси от марката HOBIS са произведени от ламиниран талашит. Те са безопасни и безвредни от хигиенна гледна точка, което е гарантирано от разрешението да се употребява назоващото "Екологично безвреден продукт" и същевременно напълно изпълняват изискванията на съответните нормативи и хигиенни изисквания. При употреба и поддръжката на продукта, моля да спазвате следните указания:  
 - Големо внимание отделете на транспорта и складването на мебелите, складирайте ги в чисти, сухи, добре проветрявани помещения, при минимални температури колебания, павете ги от достъп на прекият слънчев лъч и студ, при температура от 15 до 20 °C.  
 - Мебелите павете от дъжд и пряк контакт с вода.  
 - Мебелите павете от прякото влияние на излъчваната топлина.  
 - Замазванията отстранявайте само с предначинените за тази цел препарати, т.е. използвайте препаратите предначинени за мебели. В никакъв случай не употребявайте за почистването им остри предмети и химически разтворители.  
 - Тези части на мебелите които са снабдени с колелца са предначинени за предвижването им в помещението. С тях не може да се преминават големи препятствия като например прагове на врати, стъпал  
 - а и т.н.  
 - В никакъв случай не премествайте сглобената комбинация! Премествани могат да бъдат само отделните елементи!  
 След изтичането на срока на годност на продукта предвидете произведението за ликвидирание на отгорирания лиха по смисъла на националното законодателство за третиране на отпадъците като отпадъци несъдържащи опасни съставки. Може да се складира или да бъдат изгорени в инсталции за изгаряне на отпадъци. Не се изисква отделно отлагане в депата.

**RU: Инструкция по применению и уходу**  
 Уважаемые заказчики!  
 Офисная мебель HOBIS (ЮБИС) изготовлена из ламинированной древесностружечной плиты. Она безвредна с точки зрения здоровья и гигиены, что подтверждает право использовать марку "Экологически безвредный продукт", и одновременно полностью отвечает всем соответствующим стандартам и гигиеническим предписаниям. При применении и уходе за продуктом пожалуйста соблюдайте следующие инструкции:  
 - Большое внимание уделяйте перевозке и хранению мебели. храните мебель в чистых, сухих и хорошо проветриваемых пространствах, при как можно меньших перепадах температуры, охраняемых от приступа солнечных лучей и мороза, при температуре 15-20 °C.  
 - Берите мебель от дождя и л прямого контакта с водой.  
 - Берите мебель от прямого лучистого тепла.  
 - Загрязнения удаляйте лишь при помощи предначиненных для мебели чистящих средств. Ни в коем случае не применяйте для удаления загрязнений острые предметы и химические растворители.  
 - Элементы мебельных изделий, оснащенные колесиками, предназначены для передвижения в помещении. Независимо с ними переезжать через большие неровности как например порог двери, ступеньки и т.п.  
 - Ни в коем случае не допускайте перемещения набора в собранном виде! Перемещать возможно лишь отдельные элементы!  
 После окончания срока службы изделия для ликвидации сдайте компетентным лицам согласно национального законодательства о отходном хозяйствовании, как отходы не вменяющиеся опасные компоненты. Возможно складывать или сжигать в мусорожигательных станциях. Не требует особого складывания на свалках.

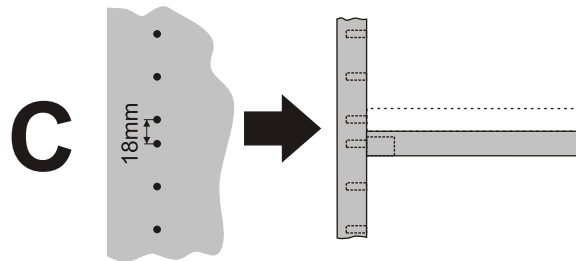
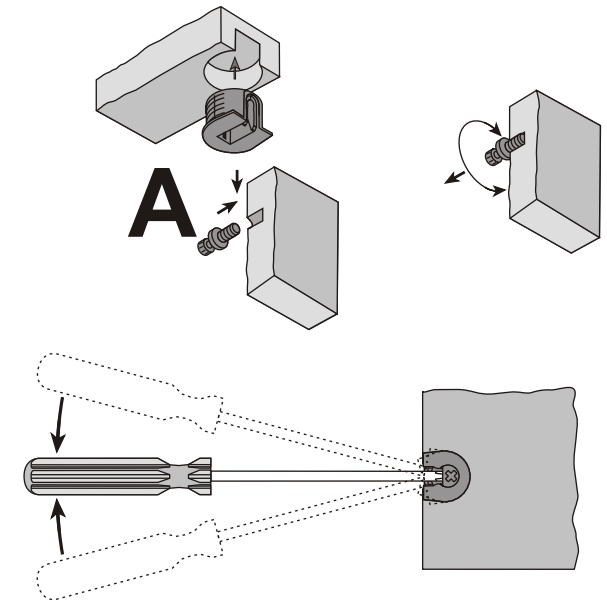
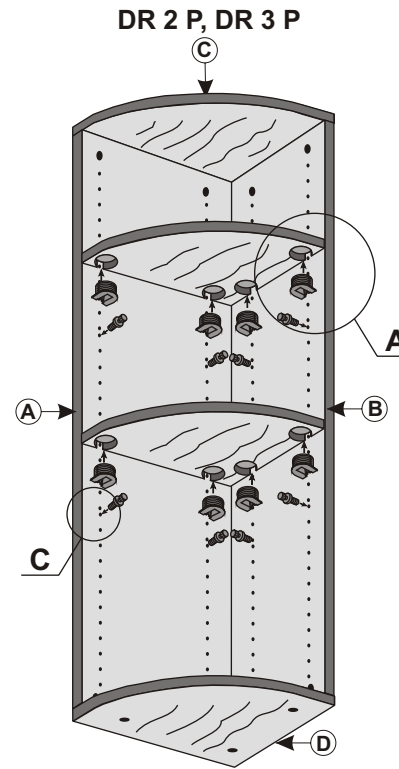
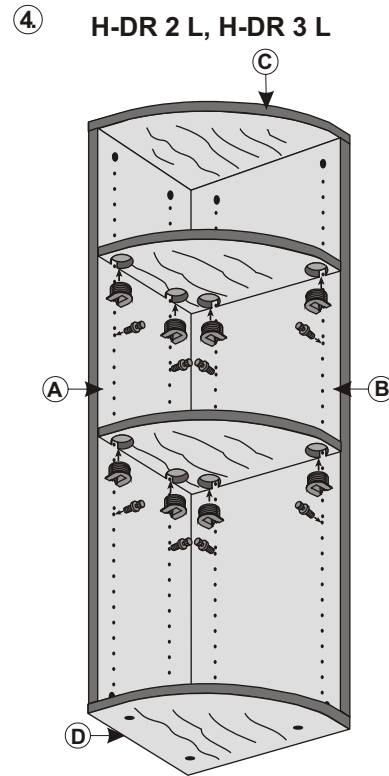
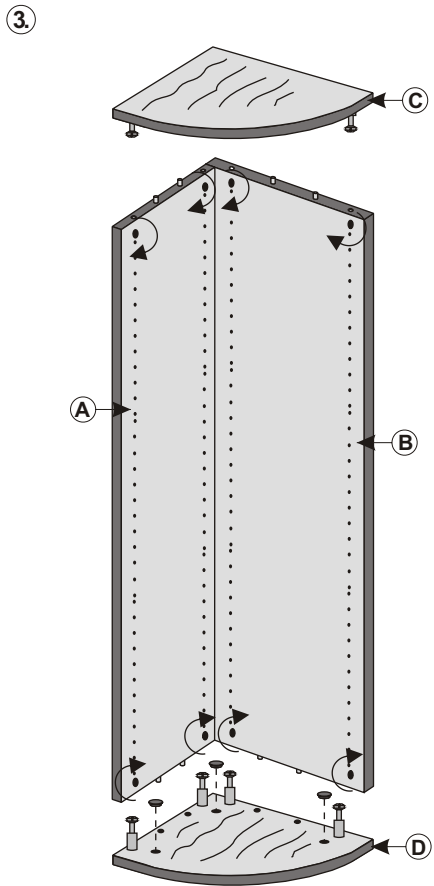
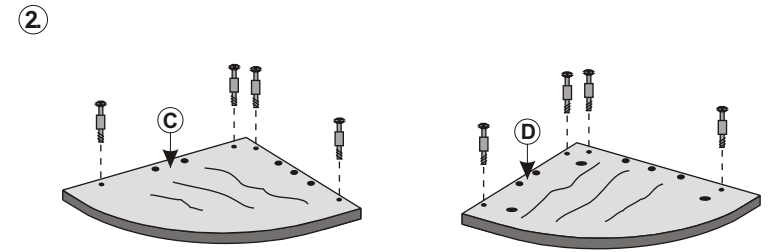
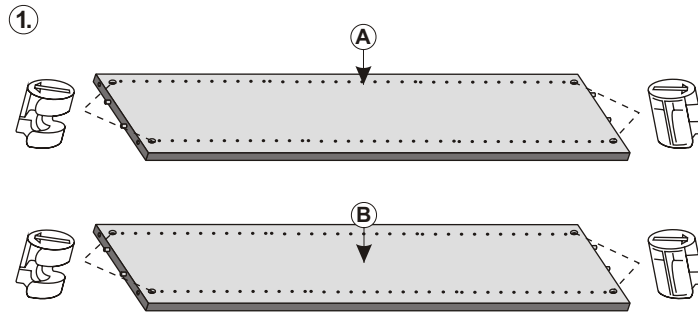
**PL: Instrukcja użytkowania i konserwacji**  
 Szanowni klienci,  
 meble biurowe HOBIS wyprodukowano z laminowanych płyt wirowych. Są one bezpieczne dla zdrowia oraz odpowiedzialne pod względem higienicznym, co potwierdza dodatkowo uprawnienie do oznaczenia ich znakiem „Produkt ekologiczny”. Jednocześnie meble te odpowiadają wszelkim normocm oraz przepisom higienicznym. Podczas użytkowania i konserwacji mebli prosimy o respektowanie następujących zaleceń:  
 - Składzono uwagę proszę zwrócić na transport i przechowanie mebli. Meble należy przechowywać w pomieszczeniach czystych, suchych, dobrze klimatyzowanych, z jak najmniejszą amplitudą zmian temperatury, chroniących przed oddziaływaniem promieni słonecznych oraz mrozu. Optymalny przedział temperatur wynosi 15-20°C.  
 - Meble należy chronić przed deszczem oraz innym bezpośrednim oddziaływaniem wody.  
 - Meble należy chronić przed bezpośrednim wpływem źródeł ciepła.  
 W przypadku likwidacji po zakończeniu użytkowania meble należy przekazać jednostkom uprawnionym do zagospodarowania odpadów zwykłych, zgodnie z obowiązującym w tym zakresie prawem. Meble można składować lub likwidować przez spalenie w uprawnionych do tego miejscach-nie stanowią zagrożenia dla środowiska. Nie wymagają oddzielnego miejsca do składowania.

**LV: Eksploatacijas ir priezūros instrukcija**  
 Gērbiami klienti,  
 biro baldas HOBIS ja pagaminti iz laminotū medienos drozīļu plakšņī. Gaminys sveikati nekemgainsim i higienisks, tai patitrina i leidimas naudoti zīmē jama „Ekoloģisks gaminys”, o taip pat atitinka visas atbilstamas normas bei higienos reikalavimus. Gaminio eksploatacijos ir prieziuros metu vadovaukite s sekanciais nurodymais:  
 - Dideji de mesi skirkite baldū pavēzimi ir saugojimi, baldus laikyte švariose, sausoje ir vėdinamoje su minimalia temperatūri svyruvaimais pataalpoje, apsaugotoje nuo saulės s spindleių ir šalticio, 15-20 °C temperatūri rai.  
 - Saugokite baldus nuo lietaus ir vandens poveikio.  
 - Saugokite baldus nuo šilūmų skleidžiančių šaltinių.  
 - Nevarumms vaikyte baldams skirtomis valymo priemonėmis. Nevarumms valymui draudžiama naudoti aštrūs daiktus ir cheminius tirpiklius.  
 - Baldai yra aprūti ratukais, kuriems je stumdomi keičiant jų pozicijū pataalpoje. Draudžiama baldus stumdyti per duris, slenksčius, laiptais ir pan.  
 Draudžiama stumdyti sumontuotū baldū sistemas! Galima stumdyti tik atskirus sistemas elementus!  
 Pēc s darbmi Za beigām M nododiet atkritumus pilnvarotām m personām m likvidāšanai atbilstoši t s valsts tiesiām ba aktu par atkritumu apsaimniekošanu izpratnē ka atkritumus bez bi stamā m sastāvdā Akrīturum i iespēj jams apglabāt a atkritumu pilnigos vas sadedzināt a atkritumu sadedzināšanas iekārtā. Nav nepieciešama nošķirta novietošana atkritumu pilnigos.

**EE: Kasutus-ja hooldusjuhend**  
 Lugupeetud klientid,  
 büroömööbel HOBIS on toodetud lamineeritud puutlastplaadist. Materjal on terveise kahjulatu ja hügieeniline, mis ä igastal „Ökoloogiliselt puhta toote“ märgi kasutamist, vastates seejuures kö igile ettenähtud nõ uetele. Tote kasutuseal ja hooldamisel palun järgida järgnevaid näpunäiteid:  
 - Pöörake tähelepanu mööbli transportimisele ning ladustamisele, hoidke mööblit puhasstes, kuivadates ning hästi õ hutatavates vähestes temperatuuri muutustega ruumides, kaitslult päikesevalguse ning külmä eest, 15-20 °C temperatuuri juures.  
 - Hoidke mööblit vihma ning veega vahetu kokkupuute eest.  
 - Hoidke mööblit otseste päikesekiirte eest.  
 Määratud kohti puhastage mööblite ettenähtud puhastusvahenditega. Mingil juhul ärge kasutage puhastamiseks teravaid esemeid ega keemilisi lahusteid.  
 - Ratastega mööbliesemed on mõ eldud kasutamiseks siseruumides. Neid ei saa kasutada ebatasastel pindadel, nagu näiteks on uste läved, trepid jms.  
 - Ä rge paigutage kokkumonteeritud mööblit ümber! Tehke ümberpaigutust ainult lahti monteeritud! Päraast kasutusea lõ ppeemist tuleb toode anda tavajätämna kō raldamiseks pädevale asutusele kooskõ la sisenikliliku jäätmejärganduse seadusandlusega.  
 Toodet võ lõ ladustada ja põ letada äärmõ latusseadmetes. See ei vaja prügilates eraldi ladustamist.



**Montážní(y) návod 38.**  
 Assembly instructions 38.  
 Montageanleitung 38.



HOBIS	DR 2 L	H-DR 2 L
	DR 2 P	H-DR 2 P
	DR 3 L	H-DR 3 L
	DR 3 P	H-DR 3 P

H-DR 2 L H-DR 2 P	8 ks		H-DR 3 L H-DR 3 P	8 ks	
	8 ks			8 ks	
	1 ks			1 ks	
	2 ks			2 ks	
	3 ks			3 ks	
	4 ks			8 ks	
	4 ks			8 ks	
	4 ks			8 ks	

**CZ:** Po ukončení životnosti předejte výrobek oprávněné osobě ve smyslu zákona č. 185/2001 Sb. jako odpad kategorie „Ostatní“. Neobsahuje nebezpečné složky. Možno ukládat na skládkách pro odpady kat. O nebo spalovat ve spalovnách odpadů. Nevýžaduje oddělené ukládání na skládkách.

## F: Mode d'emploi et d'entretien

- Chers clients,
- les meubles de bureau HOBIS sont produits en aggloméré laminé. Du point de vue hygiénique et sanitaire ils ne sont pas nuisibles ce qui démontre l'autorisation d'utiliser la marque "Produit écologique" et en même temps ils sont conformes a toutes les normes et réglemets hygiéniques correspondants. En utilisant et entretenant le produit, veuillez respecter les instructions suivantes :
  - Preter une grande attention au transport et au stockage des meubles. Stocker les meubles dans des espaces propres, secs, bien aérés, présentant des différences de température les plus petites possibles, protégés contre l'entrée des rayons de soleil et contre le gel, a la température de 15-20 °C.
  - Protéger les meubles contre la pluie et le contact direct de l'eau.
  - Protéger les meubles contre la chaleur directe radiante.
  - Eliminer les impuretés exclusivement a l'aide des détergents destinés aux meubles. En aucun cas, n'utiliser d'objets aigus et de solvants chimiques pour éliminer les impuretés.
  - Les éléments des meubles pourvus de petites roues ne servent qu'au déplacement dans la chambre. Il ne faut pas s'en servir pour franchir de grands obstacles tels que le seuil de la porte, les escaliers etc.
  - Par principe, ne pas déplacer l'ensemble monté! Il n'est possible de déplacer que les éléments singuliers! Terminée la durée de vie, veuillez remettre le produit à des personnes autorisées afin de sa liquidation, en conformité avec la législation nationale relative à l'économie des déchets, en tant que déchet ne contenant pas d'éléments dangereux. Il est possible de stocker ces déchets dans les dépôts destinés aux déchets de catégorie O ou de les incinérer dans les usines d'incinération. Il n'est pas nécessaire de les stocker séparément.

## EE: Kasutus-ja hoolidusjuhend

- Lugupidetud kliendil,
- büroomööbel HOBIS on toodetud lamineeritud puistaastplaadist. Materjal on tervisele kahjulatu ja hügieeniline, mis õ igustab „Ökoloogiliselt puhta toote“ märgi kasutamisel, vastates seejuures kõ igile ettenähtud nõ uetele. Jõute kasutusel ja hooldamisel palun järgida järgnevat nõunapüüetid.
  - Põõrake tåhelepõnu mõõbilit transpõrtimisela ning ladustamisel, hõidke mõõbilit, puhastes, kuivadhes ning hõasti õ hõutavates võhõeste temperatuuris muuõstetega ruumides, kaitsutult pÅikesevalguse ning kÕulna eest, 15-20 °C temperatuuril juures.
  - Hõidke mõõbilit vihma ning veega vahetu kokkupuute eest.
  - Hõidke mõõbilit õtseste pÅikesekiirte eest.
  - MÅardumud kohtli puhastage mõõbilit ettenÅhtud puhastusvahenditega. Mingul juhul Årage kasutage puhastamiseks teravaid esemeid ega keemilisi lahusteid.
  - Ratastega mõõbiliesemed on mõ elud kasutamiseks siseruumides. Neid ei saa kasutada ebatasastel pindadel, nagu nÅiteks on uste lÅved, trepid jms.
  - Å rge paigutage kokkumonteeritud mõõbilit õmber! Tehke õmberpaigutust ainult lahiti monteeritud! PÅrast kasutusele lõ pemmist tuleb toode anda tavajÅatmena kõ vvaldamiseks pÅedevald asutusele kooskõ las sisenikkulu jÅõttmemajanduse seadusandlusega. Toodet vÕ ib ladustada ja pÕ letada jÅõttmepõ letusseadmetes. See ei vaja prõgilates eraldi ladustamist.

## CZ: Návod k použití a údržbě

- Vážení zákazníci,
- kancelářský nábytek HOBIS je vyrobený z laminované dřevotřísky. Je zdravotně a hygienicky nezávadný, což dokladuje oprávnění používat značku "Ekologicky šetný výrobek" a zároveň plně vyhovuje všem příslušným normám a hygienickým předpisům. Při použití a údržbě výrobku prosím respektujte následující pokyny:
  - Velkou pozornost věnujte přepravě a skladování nábytku, nábytek skladujte v prostorách čistých, suchých, dobře větraných, za co nejmenších teplotních výkyvů, chráněných před přístupem slunečních paprsků a mrazu, při teplotě 15-20 °C.
  - Nábytek chráňte před deštěm a přímým stykem s vodou.
  - Nábytek chráňte před přímým slálovým teplem.
  - Nečistoty odstraňujte pouze čistícími prostředky určenými na nábytek. V žádném případě nepoužívejte k odstranění nečistot ostré předměty a chemická rozpouštědla.
  - Nábytkové prvky opatřené kolečky jsou určeny k jezdě na místnosti. Nelze s nimi přejíždět velké nerovnosti jako např. prah dverí, schody apod.
  - Zásadně nepřemísťujte smontovanou sestavu! Přemisťovat lze pouze jednotlivé prvky!

## CZ: Záruční list

Výrobce kancelářského nábytku prodáváneho pod chráněným označením HOBIS, společnost HON a.s., Škrpív 224, PŠC: 747 45, Česká republika, poskytuje záruku na kancelářský nábytek HOBIS v délce 60 měsíců, tato záruka se nevztahuje na kancelářský nábytek HOBIS Basic, kde délka záruky činí 24 měsíců. Záruční doba počíná běžet ode dne zakoupení zboží konečným spotřebitelem a potvrzením tohoto záručního listu prodávčem s uvedením data prodeje. Záruka se nevztahuje na vady zboží způsobené dopravou, nevhodným skladováním, nesprávně provedenou montáží, opravou, údržbou nebo nesprávným použitím zboží a zejména na vady způsobené přemístováním smontované sestavy a mechanickým poškozením.

Nábytkové prvky opatřené kolečkami sů určené na pojezd po místnosti. Neslobodno s nimi přečhdázät cez veľké nerovnosti, ako napr. prah dverí, schody apod. Zásadne nepřemísťujte zmontovanú zostavu! Přemisťovat možno len jednotlivé prvky! Po ukončení životnosti odevzdávejte výrobek na likvidáciu oprávněné osobě v zmysle národnej legislatívy odpadového hospodárstva ako odpad bez nebezpečných zložiek. Možno skladovať alebo spaľovať v spaľovniach odpadov. Nevýžaduje oddelené skladovanie.

- BU: Начин на употреба и поддръжка**
- Уважаеми клиенти! Мебелите предназначени за офиси от марката HOBIS са произведени от ламиниран талашит. Те са безопасни и безвредни от хигиенна гледна точка, което е гарантирано от разрезването да се употребава названието „Екологично безвреден продукт“ и същевременно напълно изпълняват изискванията на съответните нормативи и хигиенни изисквания. При употребата и поддръжката на продукта, моля да спазвате следните указания:
  - Голямо внимание отделете на транспортa и складрането на мебелите, складирайте ги в чисти, сухи, добре проветривани помещения, при минимални температури колебания, павете ги от достъп на преки слънчеви лъчи и студ, при температура от 15 до 20 °C.
  - Мебелите павете от дъжд и пряк контакт с вода.
  - Мебелите павете от прякото влияние на излъчванa топлина
  - Замярзаната отстранявайте само с предназначитe за тази цел препарати, т.е. използвайте препарати предназначени за мебели. В никакъв случай не употребявайте за почистването им остри предмети и химически разтворители.
  - Тези части на мебелите които са снабдени с колеца са предназначени за предвижането им в помещениe. C тях не може да се преминават големи препятствия като например устовете на врати, стъпал
  - В никакъв случай не премествайте сглобената комбинация! Премествани могат да бъдат само отделните елементи!
  - След изтичането на срока на годност на продукта предайте произведението за ликвидиране на оторизирани лица по смисъла на националното законодателство за третиране на отпадъците като отпадъци несъдържащи опасни съставки. Може да се складираат или да бъдат изгорени в инсталации за изгаряне на отпадъци. Не се изисква отделно отлагане в депота.

## SK: Návod na použitie a údržbu

- Vážení zákazníci,
- kancelářský nábytek HOBIS je vyrobený z laminovanej dřevotriesky. Je zdravotne a hygienicky nezávadný, čím má oprávnenie používať značku "Ekologicky šetný výrobek" a zároveň plne vyhovuje všetkým príslušným normám a hygienickým predpisom. Prosíme, aby ste pri použití a údržbe výrobku rešpektovali nasledujúce pokyny:
  - Veľkú pozornosť venujte preprave a skladovaniu nábytku, nábytok skladujte v priestoroch čistých, suchých, dobre vetraných, chránených pred prístupom slnečných lúčov a mrazu, pri čo najmenších teplotných výkyvoch, pri teplotе 15-20 °C.
  - Nábytok chráňte pred dažďom a priamym stykom s vodou.
  - Nábytok chráňte pred priamym slálovým teplom.
  - Nečistoty odstraňujte len čistiacimi prostriedkami určenými na nábytok. V žiadnom prípade nepoužívajte na odstránenie nečistôt ostré predmety a chemické rozpúšťadlá.
  - Nábytkové prvky opatrené kolečkami sů určené na pojezd po miestnosti. Neslobodno s nimi přečhdázät cez veľké nerovnosti, ako napr. prah dverí, schody apod. Zásadne nepřemísťujte zmontovanú zostavu! Přemisťovat možno len jednotlivé prvky! Po ukončení životnosti odevzdávejte výrobek na likvidáciu oprávněné osobě v zmysle národnej legislatívy odpadového hospodárstva ako odpad bez nebezpečných zložiek. Možno skladovať alebo spaľovať v spaľovniach odpadov. Nevýžaduje oddelené skladovanie.

## RU: Инструкция по применению и уходу

- Уважаеми закачки!
- Офисная мебель HOBIS (HOBIS) изготовлена из ламинированной древесностружечной плиты. Она безвредна с точки зрения здоровья и гигиены, что подтверждает право использовать марку „Экологически безвредный продукт“, и одновременно полностью отвечает всем соответствующим стандартам и гигиеническим предписаниям. При применении и уходе за продуктом пожалуйста соблюдайте следующие инструкции:
  - Большое внимание уделяйте перевозке и хранению мебели, храните мебель в чистых, сухих и хорошо проветриваемых пространствах, при как можно меньших перепадах температуры, охраняемых от доступа солнечных лучей и мороза, при температуре 15-20 °C.
  - Берите мебель от дождя и л
  - Берите мебель от прямого лучистого тепла.
  - Загрязнения удаляйте лишь при помощи предназначенных для мебели чистящих средств. Ни в коем случае не применяйте для удаления загрязнений острые предметы и химические растворители.
  - Элементы мебельных изделий, оснащенные колесиками, предназначены для передвижения в помещении. Невозможно с ними преодолевать через большие неровности как например порог двери, ступеньки и т.п.
  - Ни в коем случае не допускайте перемещения набора в собранном виде! Перемещать возможно лишь отдельные элементы!
  - После окончания срока службы изделие для ликвидации сдайте компетентным лицам согласно национального законодательства с отходов хозяйствования, как отходы не явещающиеся опасные компоненты. Возможно складывать или сжигать в мусоросжигающих станциях. Не требует особенного укладывания на свалках.

## GB, USA: Operation and Maintenance Manual

- Dear Customers,
- officefurniture HOBIS is made of laminate chipboard. It is health and hygienic safe, which is accounted for by titled use of mark "Ecology friendly product" and at the same time it fully complies with all relevant standards and hygienic rules. In use and maintenance of the product please follow these instructions:
  - Be particularly careful with transport and storage of the furniture; keep the furniture in clean, dry and well aired places with minimum temperature fluctuations protected from sunrays and frost, at the temperature of 15-20 °C.
  - Protect the furniture from rain and direct contact with water.
  - Protect the furniture from direct radiant heat.
  - To remove dirt, use only special cleaning products for furniture. Never use any sharp objects and chemical dissolvents to remove dirt.
  - Furniture components with wheels are designed for room traversing. Do not move them through big surface unevenness e.g. doorstep, stair etc.
  - Never displace the furniture in assembled state!
- Only separate units can be displaced!
- Upon the lifetime expiry, handover the product to authorized persons in line with the national waste management related legislation as a waste free of hazardous components. It can be disposed of or incinerated in waste incinerating plants. It does not require separate storage in stockyards.

## D: Hinweise zum Nutzen und zur Pflege

- Sehr geehrte Kunden,
- das Büromöbel HOBIS wird aus laminierten Holzspanplatten hergestellt. Solches Möbel ist gesundheitlich und hygienisch unschädlich und ist berechtigt die Marke "Umweltfreundliches Erzeugnis" zu tragen, sowie vollständig sämtlichen zugehörigen Normen und hygienischen Vorschriften entspricht. Während der Benutzung und bei der Pflege bitten wir um Einhaltung folgender Hinweise:
  - Große Beachtung widmen Sie dem Transport und der Lagerung des Möbels. Lagern Sie das Möbel in sauberen, trockenen und gut belüfteten Räumen, ohne Temperaturschwankungen, geschützten gegen direkter Sonnenstrahlung und gegen Frost, bei Temperaturen 15 - 20 °C.
  - Schützen Sie das Möbel vor dem Regen und vor dem direkten Kontakt mit Wasser.
  - Schützen Sie das Möbel vor der direkten Strahlungswärme.
  - Verunreinigungen beheben Sie nur mit solchen Reinigungsmitteln, die für das Möbel bestimmt sind. Auf keinen Fall benutzen Sie zur Behebung von Verunreinigtenen scharfe Gegenstände oder chemische Lösungsmittel.
  - Die mit Rädern versehenen Mobelelemente sind zum Bewegen in Räumen bestimmt. Es ist nicht möglich, mit denen größere Unebenheiten zu überfahren, wie z.B. Türschwellen, Treppen u.a.
  - Grundsätzlich ist es nicht erlaubt mit der zusammengebauten Gan zu bewegen! Es ist möglich nur einzelne Elemente umzustellen!
- Nach der Beendigung der Haltbarkeit übergeben Sie das Produkt zur Entsorgung den zuständigen Personen im Sinne der nationalen Legislative über die Abfallwirtschaft als Abfall ohne die gefährlichen Bestandteile. Es ist möglich zu lagern oder in den Abfallverbrennungsanlagen zu verbrennen. Es benötigt keine getrennten Auflagerungen auf den Deponien.

## PL:Instrukcja użytkowania i konserwacji.

- Szanowni klienci,
- meble biurowe HOBIS wyprodukowano z laminowanych płyt wirowych. Są one bezpieczne dla zdrowia oraz odpowiednie pod względem hig. i ergonomii, co potwierdza dodatkowo uprawnienie do oznaczenia ich znakiem „Produkt ekologiczny“.
  - Jednocześnie meble te odpowiadają wszelkim normoc oraz przepisom higienicznym. Podczas użytkowania i konserwacji mebli prosimy o respektowanie następujących zaleceń:
  - Szczególną uwagę proszę zwrócić na transport i składowanie mebli. Meble należy przechowywać w pomieszczeniach czystych, suchych, dobrze klimatyzowanych, z jak najmniejszą amplitudą zmian temperatury, chroniących przed oddziaływaniami promieni słonecznych oraz mrozu. Optymalny przedział temperatur wynosi 15-20°C.
  - Meble należy chronić przed deszczem oraz innym bezpośrednim oddziaływaniem wody.
  - Meble należy chronić przed bezpośrednim wpływem źródeł ciepła.
- W przypadku likwidacji po zakończeniu użytkowania meble należy przekazać jednostkom uprawnionym do zagospodarowania odpadów zwykłych, zgodnie z obowiązującym w tym zakresie prawem. Meble można składować lub likwidować przez spalanie w zaprowężonych do tego miejscach-nie stanowią zagrożenia dla środowiska. Nie wymagają oddzielnego miejsca do składowania.

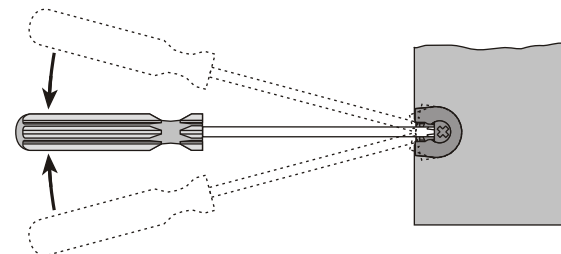
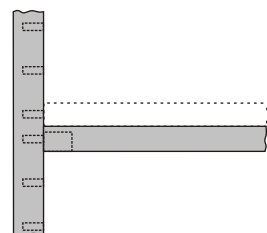
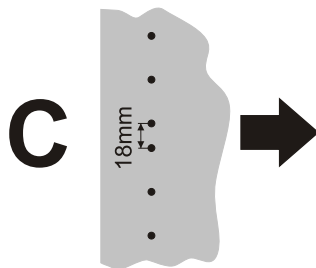
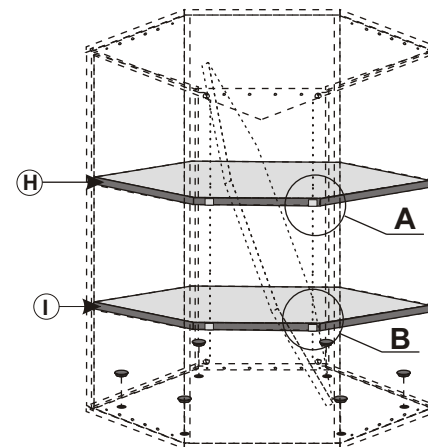
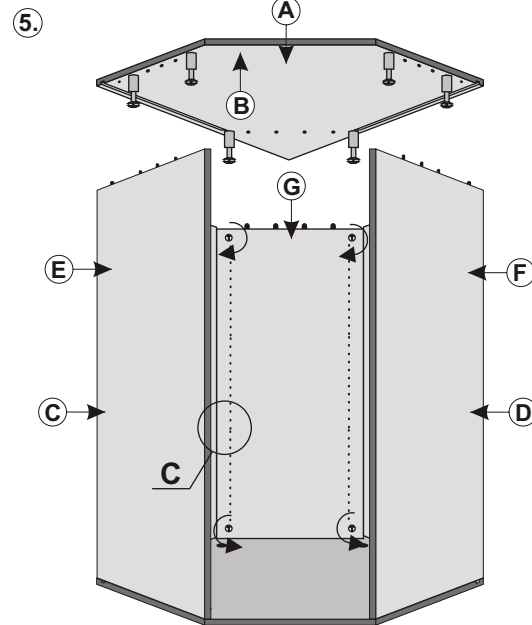
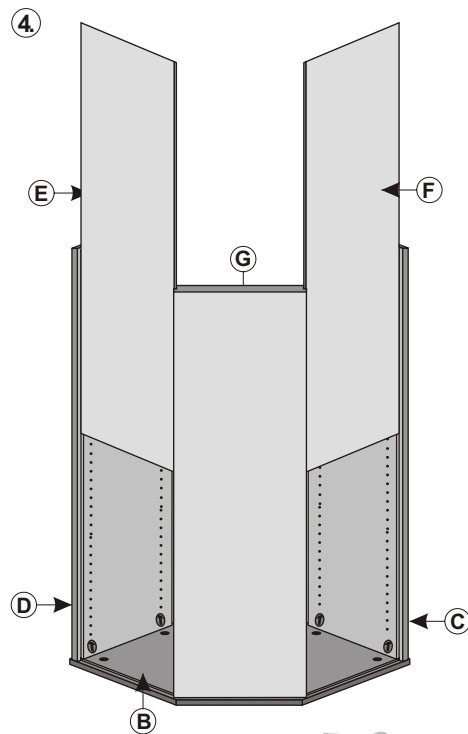
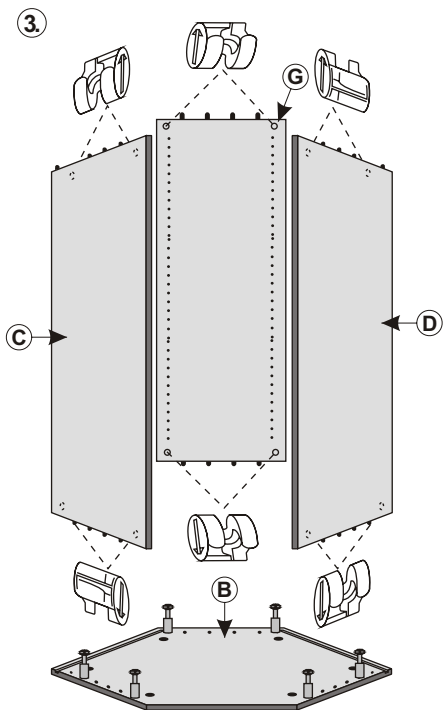
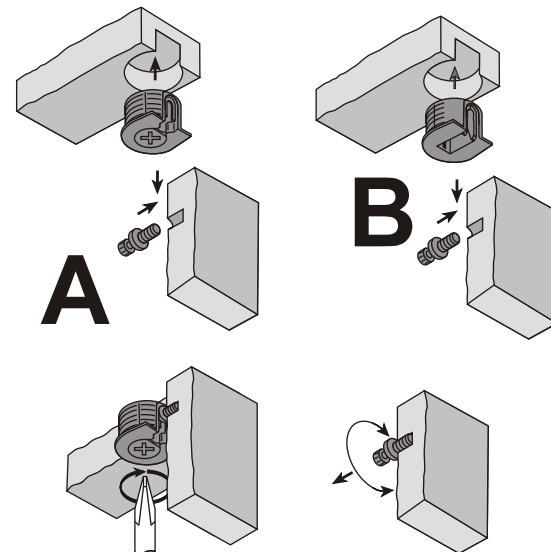
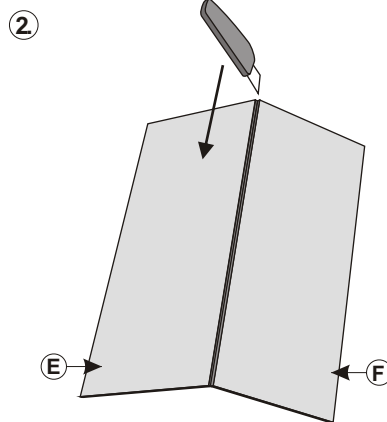
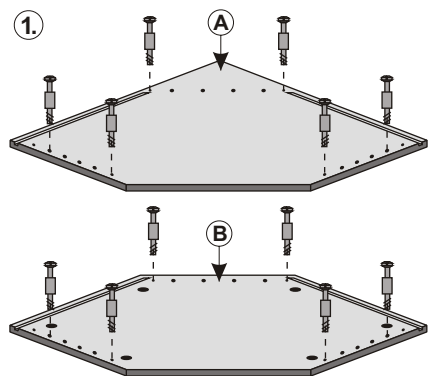
## LV: Eksploatacijas ir priēziuros instrukcija

- Gerbiami klientai,
- biuro baldai HOBIS yra pagaminti iš laminuotų medienos drožlių, plėkščių . Gaminy s veiktai nekengiamis ir higieniškas, tai patvirtina ir leidimas naudoti žymė jima „Ekologiškas gaminys“, o taip pat atitinka visas atitinkamas normas bei higienos reikalavimus. Gaminto eksploatavimo ir priėžiuros metu vadovaukites sekantis nurodymais:
  - Didelį dė mesį skirkite baldų pėvežiurai ir saugojimai, baldus laikykite švariose, sausose ir vėdinamos su minimaliais temperatūros svyravimais patalpose, apsaugotosse nuo saulės spindulių ir šalčio, 15-20 °C temperatūroje.
  - Saugokite baldus nuo lietaus ir vandens poveikio.
  - Saugokite baldus nuo šilumų skleidžiančių šaltinių.
  - Nevarumavalykite baldams skirtoms valymo priemonėms mis. Nešvarumų valymui draudziamas naudoti šluostis drėkštus ir cheminius tirpiklius.
  - Baldai yra aprinti ratukais, kuriats jie stumdomi keičiant jų poziciją patalpoje. Draudziamas baldus stumdyti per durų slenkštius, laiptais ir pan.
  - Draudziamas stumdyti samuntuotų baldų sistemas! Galima stumdyti tik atskirus sistemas elementus! Pė c darbuoti ža beigią m m dodidet atrikturms pėnvarotojā m personā m likvidė šanats atiecią pā s valsts tiesi b aktru par atrikturu apsaimiekošanu izpratnē kā atrikturms bez bi stamā m sastiā vdiā Atrikturms ir iespē jams aplgātā t atrikturu polygonos vai sadedzināt t atrikturu sadedzināt šanas iekā rītā Nev nepieciešams nekā irta novietošana atrikturu polygonos.

Montážní(y) návod 28.

Assembly instructions 28.

Montageanleitung 28.



DRIVE	DRV 2	H-C VR D, H-H VR D, H-H D
	DRV 3	H-C 2 VR D, H-L VR D, H-L D

H-H D	2 ks	
	8 ks	
H-L D	8 ks	
	1 ks	
H-C VR D	6 ks	
	4 ks	
	6 ks	
	6 ks	
	12 ks	
	6 ks	
H-C 2 VR D	6 ks	
	6 ks	
	4 ks	
	4 ks	
H-H VR D	4 ks	
H-L VR D	4 ks	

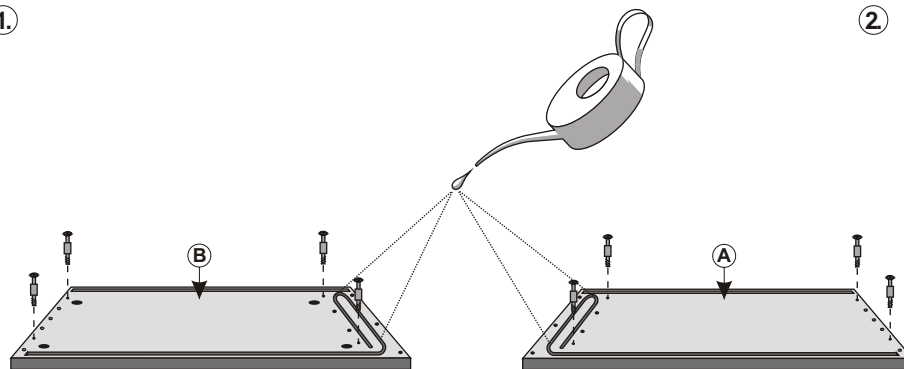


# Montážní(y) návod 27.

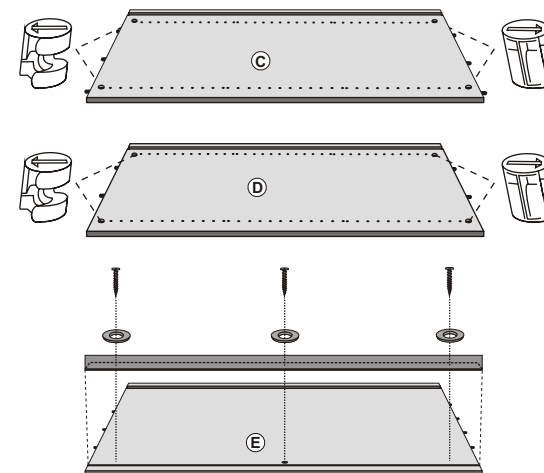
Assembly instructions 27.

Montageanleitung 27.

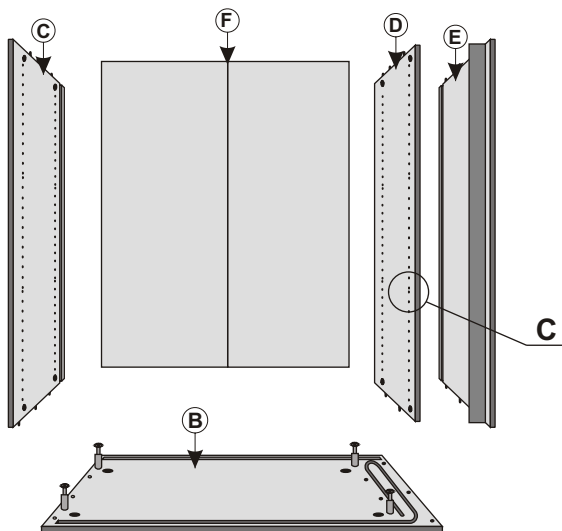
1.



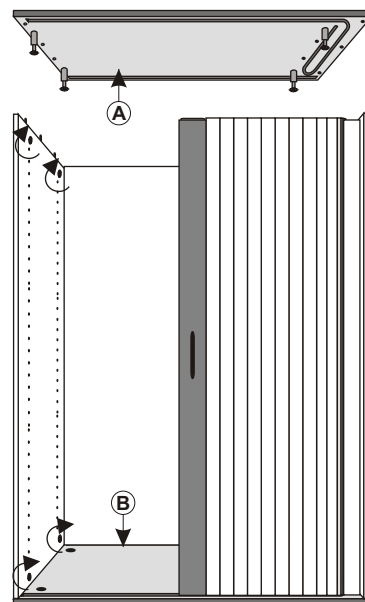
2.



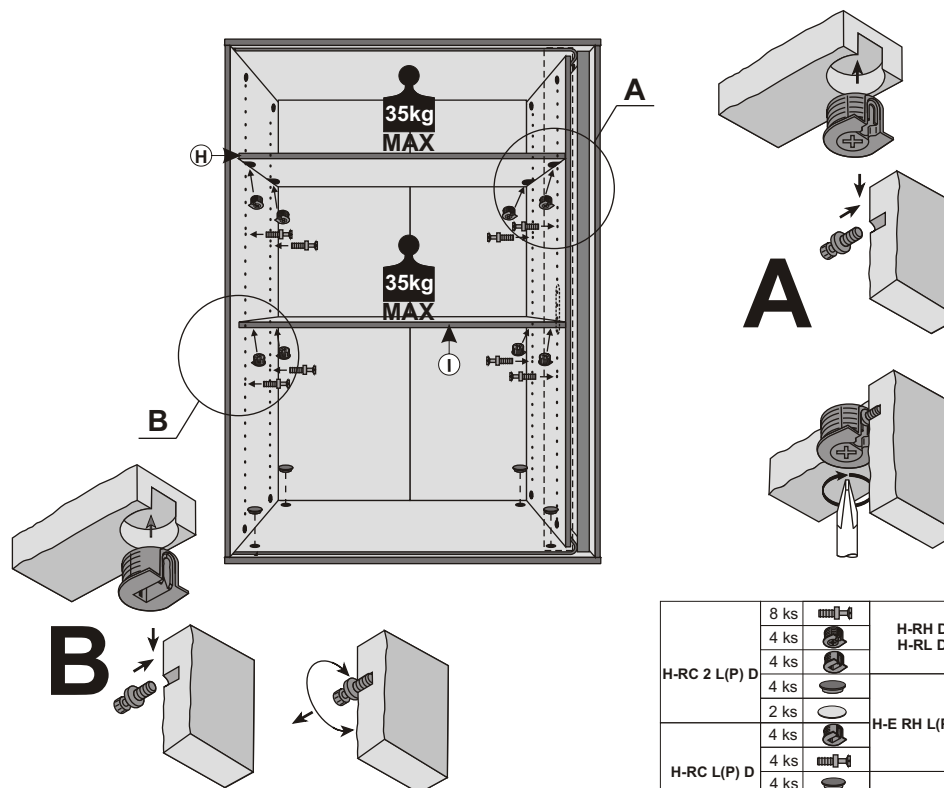
3.



4.



5.

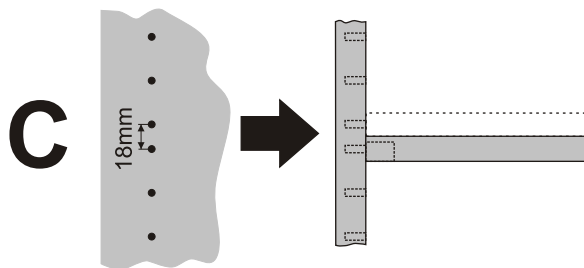


**CZ: Poznámka:**  
 Pokud budete montovat sestavené skříně do sestavy dalších stojících skříní, sešroubujte je příloženými spojovacími šrouby. Maximální nosnost 1 police je 35kg.

**SK: Poznámka:**  
 Pokiaľ budete montovať zostavené skrine do zostavy ďalších stojacích skříní, spojte ich príloženými spojovacími skrutkami. Maximálna nosnosť 1 police je 35 kg.

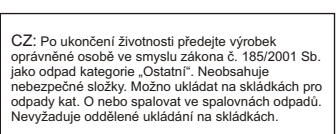
**GB, USA: Note:**  
 If you assemble the cases to the arrangement of next standing cases, bolt them together with the conneting bolts. Maximum loading capacity of one shelf is 35 kg.

**D: Anmerkung:**  
 Falls die Schränke zusammen mit anderen Schränken in ein Schranksystem montiert werden sollen, benutzen Sie dazu die beiliegenden Verbindungsschrauben. Maximale Tragfähigkeit 1 Fachbodens beträgt 35 kg.



D 2 80 03L(P)	H-RC L(P) D, H-RH D, H-ROL M D, H-USN 1(H-Uxx 1)
D 3 80 07L(P)	H-RC 2L(P) D, H-RL D, H-ROL V D, H-USN 1(H-Uxx 1)

H-RC 2 L(P) D	8 ks		H-RH D	8 ks	
	4 ks			H-RL D	8 ks
	4 ks			1 ks	
	2 ks			8 ks	
H-RC L(P) D	4 ks		H-E RH L(P) D	1 ks	
	4 ks				2 ks
	4 ks			5 ks	
	2 ks		H-ROL M D	2 ks	
H-E RC L(P) D	4 ks		H-ROL V D	3 ks	
	4 ks		H-ROL E D	2 ks	



**CZ: Návod k použití a údržbě**  
 Vážení zákazníci,  
 kancelářský nábytek HOBIS je vyrobený z laminované dřevotřísky. Je zdravotně i hygienicky nezávadný, což dokladuje oprávnění používat značku "Ekologicky šetný výrobek" a zároveň plně vyhovuje všem příslušným normám a hygienickým předpisům. Při použití a údržbě výrobku prosím respektujte následující pokyny:

- Velkou pozornost věnujte přepravě a skladování nábytku, nábytek skladujte v prostorách čistých, suchých, dobře větraných, za co nejmenších teplotních výkyvů, chráněných před přístupem slunečních paprsků a mrazu, při teplotě 15-20 °C.
- Nábytek chráňte před deštěm a přímým stykem s vodou.
- Nábytek chráňte před přímým slávaným teplem.
- Nečistoty odstraňujte pouze čistícími prostředky určenými na nábytek. V žádném případě nepoužívejte k odstranění nečistot ostré předměty a chemická rozpouštědla.
- Nábytkové prvky opatřené kolečky jsou určeny k jezdě na místnosti. Nelze s nimi přejíždět velké nerovnosti jako např. práh dveří, schody apod.
- Zásadně nepřemísťujte smontovanou sestavu! Přemísťovat lze pouze jednotlivé prvky!

**CZ: Záruční list**  
 Výrobce kancelářského nábytku prodáváneho pod chráněným označením HOBIS, společnost HON a.s., Škripov 224, PŠČ: 747 45, Česká republika, poskytuje záruku na kancelářský nábytek HOBIS v délce 60 měsíců, tato záruka se nevztahuje na kancelářský nábytek HOBIS Basic, kde délka záruky činí 24 měsíců. Záruční doba počíná běžet ode dne zakoupení zboží konečným spotřebitelem a potvrzením tohoto záručního listu prodejcem s uvedením data prodeje. Záruka se nevztahuje na vady zboží způsobené dopravou, nevhodným skladováním, nesprávně provedenou montáží, opravou, údržbou nebo nesprávným použitím zboží a zejména na vady způsobené přemísťováním smontované sestavy a mechanickým poškozením.

**SK: Návod na použitie a údržba**  
 Vážení zákazníci,  
 kancelářský nábytek HOBIS je vyrobený z laminovanej drevoztriesky. Je zdravotne a hygienicky nezavadný, čím má oprávnenie používať značku "Ekologicky šetný výrobok" a zároveň plne vyhovuje všetkým príslušným normám a hygienickým predpisom. Prosíme, aby ste pri použití a údržbe výrobku rešpektovali nasledujúce pokyny:

- Velkou pozornost věnujte přepravě a skladování nábytku, nábytek skladujte v prostoroch čistých, suchých, dobre vetraných, chránených pred pristupom slnečných lúčov a mrazu, pri čo najmenších teplotných výkyvoch, pri teplotě 15-20 °C.
- Nábytok chráňte pred dažďom a priamym stykom s vodou.
- Nábytok chráňte pred priamym slávaným teplom.
- Nečistoty odstraňujte len čistiacimi prostriedkami určenými na nábytok. V žiadnom prípade nepoužívajte na odstránenie nečistôt ostré predmety a chemické rozpúšťadlá.
- Nábytkové prvky opatřené kolečkami sú určené na pohyb po miestnosti. Neslobodno s nimi prechádzať cez veľké nerovnosti, ako napr. prah dverí, schody apod.
- Zásadne nepremiešťujte zmontovanú zostavu! Premiešťovať možno len jednotlivé prvky!
- Po ukončení životnosti odovzdajte výrobok na likvidáciu oprávnej osobe v zmysle národnej legislatívy odpadového hospodárstva ako odpad bez nebezpečných zložiek
- Možno skladovať alebo spaľovať v spalovniach odpadov. Nevýžaduje oddelene skladovanie.

**GB, USA: Operation and Maintenance Manual**  
 Dear Customers,  
 officefurniture HOBIS is made of laminate chipboard. It is health and hygienic safe, which is accounted for by titled use of mark "Ecology friendly product" and at the same time it fully complies with all relevant standards and hygienic rules. In use and maintenance of the product please follow these instructions:

- Be particularly careful with transport and storage of the furniture; keep the furniture in clean, dry and well aired places with minimum temperature fluctuations protected from sunrays and frost, at the temperature of 15-20 °C.
- Protect the furniture from rain and direct contact with water.
- Protect the furniture from direct radiant heat.
- To remove dirt, use only special cleaning products for furniture. Never use any sharp objects and chemical dissolvents to remove dirt.
- Furniture components with wheels are designed for room traversing. Do not move them through big surface unevenness e.g. doorstep, stair etc.
- Never displace the furniture in assembled state!
- Only separate units can be displaced!
- Upon the lifetime expiry, handover the product to authorized persons in line with the national waste management related legislation as a waste free of hazardous components. It can be disposed of or incinerated in waste incinerating plants. It does not require separate storage in stockyards.

**D: Hinweise zum Nutzen und zur Pflege**  
 Sehr geehrte Kunden,  
 das Büromöbel HOBIS wird aus laminierten Holzspanplatten hergestellt. Solches Möbel ist gesuntheitlich und hygienisch unschädlich und ist berechtigt die Marke "Umweltfreundliches Erzeugnis" zu tragen, sowie vollständig sämtlichen zugehörigen Normen und hygienischen Vorschriften entspricht. Während der Benutzung und bei der Pflege bitten wir ein Einhaltung folgender Hinweise:

- Große Beachtung widmen Sie dem Transport und der Lagerung des Möbels. Lagern Sie das Möbel in sauberen, trockenen und gut belüfteten Räumen, ohne Temperaturschwankungen, geschützten gegen direkter Sonnenstrahlung und gegen Frost, bei Temperaturen 15 - 20 °C.
- Schützen Sie das Möbel vor dem Regen und vor dem direkten Kontakt mit Wasser.
- Schützen Sie das Möbel vor der direkten Strahlungswärme.
- Verunreinigungen heben Sie nur mit solchen Reinigungsmitteln, die für das Möbel bestimmt sind. Auf keinen Fall benutzen Sie zur Behebung von Verunreinigten scharfe Gegenstände oder chemische Lösungsmittel.
- Die mit Rädchen versehenen Möbelteile sind zum Bewegen in Räumen bestimmt. Es ist nicht möglich, mit denen größere Unebenheiten zu überfahren, wie z.B. Türschwellen, Treppen u.a.
- Grundsätzlich ist es nicht erlaubt mit der zusammengebauten Gan zu bewegen! Es ist möglich nur einzelne Elemente umzustellen!
- Nach der Beendigung der Haltbarkeit übergeben Sie das Produkt zur Entsorgung den zuständigen Personen im Sinne der nationalen Legislative über die Abfallwirtschaft als Abfall ohne die gefährlichen Bestandteile. Es ist möglich zu lagern oder in den Abfallverbrennungsanlagen zu verbrennen. Es benötigt keine getrennten Auflagerungen auf den Deponien.

**F: Mode d'emploi et d'entretien**  
 Chers clients,  
 les meubles de bureau HOBIS sont produits en aggloméré laminé. Du point de vue hygienique et sanitaire ils ne sont pas nuisibles ce qui démontre l'autorisation d'utiliser la marque "Produit écologique" et en meme temps ils sont conformes a toutes les normes et reglements hygieniques correspondants. En utilisant et entretenant le produit, veuillez respecter les instructions suivantes :

- Preter une grande attention au transport et au stockage des meubles. Stocker les meubles dans des espaces propres, secs, bien aérés, présentiant des differences de temperature les plus petites possibles, protégés contre l'entrée des rayons de soleil et contre le gel, a la temperature de 15-20 °C.
- Protéger les meubles contre la pluie et le contact direct de l'eau.
- Protéger les meubles contre la chaleur directe radiante.
- Eliminer les impuretés exclusivement a l'aide des detergents destinés aux meubles. En aucun cas, n'utiliser d'objets aigus et de solvants chimiques pour éliminer les impuretés.
- Les éléments des meubles pourvus de petites roues ne servent qu'au déplacement dans la chambre. Il ne faut pas s'en servir pour franchir de grands obstacles tels que le seuil de la porte, les escaliers etc.
- Par principe, ne pas déplacer l'ensemble monté! Il n'est possible de déplacer que les éléments singuliers! Terminée la durée de vie, veuillez remettre le produit a des personnes autorisées afin de sa liquidation, en conformité avec la législation nationale relative à l'économie des déchets, en tant que déchet ne contenant pas d'éléments dangereux. Il est possible de stocker ces déchets dans les dépôts destinés aux déchets de catégorie O ou de les incinérer dans les usines d'incinération. Il n'est pas nécessaire de les stocker séparément.

**HU: Használati és ápolási útmutató**  
 Tisztelt Ügyfél!  
 A HOBIS írodabútor laminált farostlemezből készült. Egészségügyi és higiéniai szempontból ártalmatlan, amit a "Környezetbarát termék" megjelölés meglefel valamennyi vonatkozó szabványinak és higiéniai előírásnak. A termék használata és ápolása során kérjük, szíveskedjen betartani az alábbi utasításokat:

- Fordítson különös figyelmet a bútor szállítása és ártolására. A bútor tárolja tiszta, száraz, jól szellőző, lehetőleg minél kisebb hőingadozásnak kitelt helyiségben, védve a közvetlen napfénytől és fagytól, 15-20 °C mellett.
- A bútor óvja az esőtől és vízzel való közvetlen érintkezéstől.
- A bútor óvja a közvetlen hőszugárzástól.
- A szennyeződések elcsúpan bútor tisztítására szánt készítménnyel távolítsa el. Semmi esetben se használjon a szennyeződések eltávolítására éles tárgyakat vagy vegyi oldószereket.
- A görgős bútórelemek helyiségben történő mozgására szántak. Nem alkalmasak nagyobb szintkülönbségek, pl. küszöb, lépcső sító, lekúzdésére.
- Sose mozgassa az összerakott bútorösszeállítás! Az egyes bútórelemek csak külön-külön mozgathatók!
- A termék használata után kérjük, hogy a 185/2001 Zb. törvény értelmében mint „Egyéb hulladékok”, kategóriába sorolt hulladékokat adja át az ezzel megbízottnak. Nem tartalmaz veszélyes anyagot. Rakátrozható vagy ezzel megbízott égetőhelyen elégethető. Nem szükséges külön, megkülönböztetve tárolni.

**BU: Начин на употреба и поддръжка**  
 Уважаеми клиенти!  
 Мебелите предназначени за офиси от марката HOBIS са произведени от ламиниран талашит. Те са безопасни и безвредни от хигиенна гледна точка, което е гарантирано от разрезването да се използва назованото „Екологично безвредно продукт“ и същевременно напълно изпълняват изискванията на съответните нормативи и хигиенни изисквания. При употреба и поддръжката на продукта, моля да спазвате следните указания:

- Голямо внимание отделете на транспорта и складването на мебелите, складирайте ги в чисти, сухи, добре проветривани помещения, при минимални температури колебания, павете ги от достъп на преки слънчеви лъчи и студ, при температура от 15 до 20 °C.
- Мебелите павете от дъжд и пряк контакт с вода.
- Мебелите павете от прякото влияние на излъчванa топлина
- Замярзаната отстранявайте само с предназначени за тази цел препарати, т.е. използвайте препарати предназначени за мебели. В никакъв случай не употребявайте за почистването им остри предмети и химически разтворители.
- Тези части на мебелите които са оборудвани с колелца са предназначени за передвижването им в помещение. С тях не може да се преминават големи препятствия като например праве на врати, стъпал
- В никакъв случай не премествайте сглобената комбинация! Премествани могат да бъдат само отделните елементи!
- След изтичане на срока на годност на продукта предайте произведението за ликвидирание на оторизирани лица по смисъла на националното законодателство за третиране на отпадъците като отпадъци несъдържащи опасни съставки. Може да се складира или да бъдат изгорени в инсталции за изгаряне на отпадъци. Не се изисква отделно отлагане в депота.

**RU: Инструкция по применению и уходу**  
 Уважаеми заказчики!  
 Офисная мебель HOBIS (HOBIS) изготовлена из ламинированной древесностружечной плиты. Она безвредна с точки зрения здоровья и гигиены, что подтверждает право использовать марку „Экологически безвредный продукт“, и одновременно полностью отвечает всем соответствующим стандартам и гигиеническим предписаниям. При применении и уходе за продуктом пожалуйста соблюдайте следующие инструкции:

- Большое внимание уделяйте перевозке и хранению мебели. храните мебель в чистых, сухих и хорошо проветриваемых пространствах, при как можно меньших перепадах температуры, охраняемых от приступа солнечных лучей и мороза, при температуре 15-20 °C.
- Берите мебель от дождя и л
- Берите мебель от прямого лучистого тепла.
- Загрязнения удаляйте лишь при помощи предназначенных для мебели чистящих средств. Ни в коем случае не применяйте для удаления загрязнений острые предметы и химические растворители.
- Элементы мебелиных изделий, оснащенные колесиками, предназначены для передвижения в помещении. Невозможно с ними перевозить через Большие неровности как например порог двери, ступеньки и т.п.
- Ни в коем случае не допускайте перемещения набора в собранном виде! Перемещать возможно лишь отдельные элементы!
- После окончания срока службы изделия для ликвидации сдайте компетентным лицам согласно национального законодательства са отходом хозяйствованию, как отходы не вмещающие опасные компоненты. Возможно складывать или сжигать в мусороиспользных станциях. Не требует особенного укладки на свалках.

**PL:Instrukcja użytkowania i konserwacji.**  
 Szanowni klienci,  
 meble biurowe HOBIS wyprodukowano z laminowanych płyt wirowych. Są one bezpieczne dla zdrowia oraz odpowiednie pod względem higieenicznym, co potwierdza dodatkowo uprawnienie do oznaczenia ich znakiem „Produkt ekologiczny”. Jednocześnie meble te odpowiadają wszelkiemu normom oraz przepisom higienicznym. Podczas użytkowania i konserwacji mebli prosimy o respektowanie następujących zaleceń:

- Szczególną uwagę proszę zwrócić na transport i składowanie mebli. Meble należy przechowywać w miejscach czystych, suchych, dobrze klimatyzowanych, z jak najniższą amplitudą zmian temperatury, chroniących przed oddziaływaniem promieni słonecznych oraz mrozu. Optymalny przedział temperatur wynosi 15-20°C.
- Meble należy chronić przed deszczem oraz innym bezpośrednim oddziaływaniem wody.
- Meble należy chronić przed bezpośrednim wpływem źródeł ciepła.
- W przypadku likwidacji po zakończeniu użytkowania meble należy przekazać jednostkom uprawnionym do zagospodarowania odpadów zwykłych, zgodnie z obowiązującymi w tym zakresie prawem. Meble można składować lub likwidować przez spalanie w zaproszonych do tego miejscach nie stanowią zagrożenia dla środowiska. Nie wymagają oddzielnego miejsca do składowania.

**LV: Eksploatacijos ir prižiūros instrukcija**  
 Gerbiami klientai,  
 biuro baldai HOBIS yra pagaminti iš laminuotų medienos drožlių plokščių . Gaminy sveikatai nekengiamas ir higieniškas, tai patvirtina ir leidimas naudoti žymė jima „Ekologiškas gaminy s“, o taip pat atitinka visas atitinkamas normas bei higienos reikalavimus. Gamimo eksploatacijos ir priežiū ro metu vadovaukites sekiančiais nurodymais:

- Didelę dė mesį skirkite baldų pėrvėzūri ir saugojimui, baldus laikykite švarios, sausose ir vėdinamos su minimalia temperatū ro svyruvimais patalpose, apsaugotos nuo saulės spindulių ir šaltio, 15-20 °C temperatū roje.
- Saugokite baldus nuo lietaus ir vandens poveikio.
- Saugokite baldus nuo šilumų skleidžiančių šaltinių
- Nevarumų valykite baldams skirtomis valymo priemonė mis. Nešvarumų valymui draudžiama naudoti aštrius daiktus ir cheminius tirpiklius.
- Baldai yra aprūti ratukais, kuriems je stumdami keičiant jų poziciją patalpoje. Draudžiama baldus stumdyti per durų slenkštius, laiptais ir pan.
- Draudžiama stumdyti sumontuotų baldų sistemas! Galima stumdyti tik atskirus sistemos elementus!
- Pė e darbuojant ža beigią m n dododiet atrikturms plėnvarotają m personą m likvidė šana atitecią ža s valsts tiesi b akto par atrikturu apsaimekošanu izpratnė kă atrikturms be bi stamą m sasti vdi atrikturu ir iespė jams apglabā t atrikturu polygonos vai sadedziñā t atrikturu sadedziñā šanas tiek rā Nev nepieciešama neši irā novietošana atrikturu polygonos.

**EE: Kasutus-ja hooldusjuhend**  
 Lugupidatud kliendid,  
 büroomööbel HOBIS on toodetud lamineeritud puistaastplaadist. Materjal on tervisele kahjutu ja hügieeniline, mis 6 igustab „Ökoloogiliselt puhta toote“ märgi kasutamisel, vastates seejuures kõ igile ettenähtud nõ uetele. Nö te kasutuse ja hooldamisel palun järgida järgnevaid näpunäiteid:

- Pöörake tähelepanu mööbli transportimisele ning ladustamisele, hoidke mööblit puhtastes, kuivades ning hästi õ hutatavates vähesete temperatuurimuutustega ruumides, kaitstult päikesevalguse ning külna eest, 15-20 °C temperatuuril juures.
- Hoidke mööblit vihma ning veega vahetu kokkupuute eest.
- Hoidke mööblit otseste päikesekiirte eest.
- Määratud kohti puhtast mööblit ettenähtud puhastusvahenditega. Mingil juhul ärge kasutage puhastamiseks teravaid esemeid ega keemilisi lahusteid.
- Ratastega mööbliesemed on mõ eldud kasutamiseks siseruumides. Neid ei saa kasutada ebatasastel pindadel, nagu näiteks on uste läved, trepid jms.
- Ärge paigutage kokkumonteeritud mööblit ümber! Tehke ümberpaigutusi ainult lahti monteeritud! Pärast kasutusea lõ ppesti tuleb toode anda tavajätmena kõ rvaldamiseks pädevale asutusele
- kooskõ las siseniikliku jäätmemajanduse seadusandlusega. Toode võ ib ladustada ja põ letada jäätmeprü letusseadmetes. See ei vaja prügilates eraldi ladustamist.